

EZR 25/2 B



Krátká informace

Axiální potrubní ventilátor, DN250, jednofázový

Příklady použití

Strojní odsávání, Výstavní prostor, Mistrovna, Dílna, Výrobna

Typové číslo

0086.0002

Technické údaje

Průtok	2.200 m ³ /h
Průtok _{Jmen}	1.610 m ³ /h (při opt. účinnosti)
Tlak p _{fs, jmen}	160 Pa (při opt. účinnosti)
Počet otáček n _{Jmen}	2.930 1/min (při opt. účinnosti)
Počet otáček	2.961 1/min
Typ oběžného kola	axiální
Lze regulovat	✓
Možnost reverzace	✓
Druh napětí	Jednofázový proud
Napájecí napětí	230 V
Kmitočet sítě	50 Hz
Jmenovitý výkon	195 W (při opt. účinnosti)
I _{Jmen}	1 A (při opt. účinnosti)
I _{Max}	1,2 A
Druh krytí	IP 55
Tepelná třída	F
Přepínatelné póly (2 otáčky)	–
Montážní poloha	vodorovně / svisle
Materiál	Ocelový plech, pozinkovaný
Barva	stříbrná
Hmotnost	10,92 kg
Hmotnost s obalem	11,73 kg
Jmenovitá světlost	250 mm
Šířka	304 mm
Výška	372 mm
Hloubka	300 mm
Šířka s obalem	420 mm
Výška s obalem	435 mm
Hloubka s obalem	330 mm

EZR 25/2 B

Teplota média při jmenovitém proudu	-20 °C až 60 °C
Teplota média při I_{Max}	-20 °C až 60 °C
Balení	1 kus
Sortiment	C
GTIN (EAN)	4012799860020

Technická data podle ErP při optimální energetické účinnosti (BEP)

Celková účinnost η	47,5 %
Kategorie měření	D
Kategorie účinnosti	celková
Stupeň účinnosti N	58,4
VSD požadováno	ne
Rok výroby	viz typový štítek
Jméno výrobce / Úřední registrační číslo / Místo podnikání výrobce	MAICO Elektroapparate Fabrik GmbH / Registergericht Freiburg, HRB 601233 / Villingen-Schwenningen
Typ.č.	0086.0002
P_{BEP} / Průtok $_{BEP}$ / $P_{fs, BEP}$	0,191 kW / 1.720 m ³ /h
η_{BEP}	2.930 1/min
specifický poměr	≈ 1
Informace k demontáži a likvidaci	viz montážní návod
Informace k instalaci, provozu a údržbě	viz montážní návod
Použité předměty při měření efektivity, které nejsou popsány v kategorii měření	-
P_f, BEP	190 Pa
Akustický výkon L_{WA5}	78 dB(A)

Oktávový akustický výkon

	63 Hz	125 Hz	250 Hz	500 Hz	1 kHz	2 kHz	4 kHz	8 kHz	Celkem
$L_{WA2, S1}$ (dB(A))	-	-	-	-	-	-	-	-	46
$L_{WA2, S2}$ (dB(A))	-	-	-	-	-	-	-	-	58
$L_{WA2, S3}$ (dB(A))	-	-	-	-	-	-	-	-	64
$L_{WA2, S4}$ (dB(A))	-	-	-	-	-	-	-	-	66
$L_{WA2, S5}$ (dB(A))	36	51	52	62	66	61	56	56	69
$L_{WA5, S1}$ (dB(A))	-	-	-	-	-	-	-	-	61
$L_{WA5, S2}$ (dB(A))	-	-	-	-	-	-	-	-	74

EZR 25/2 B

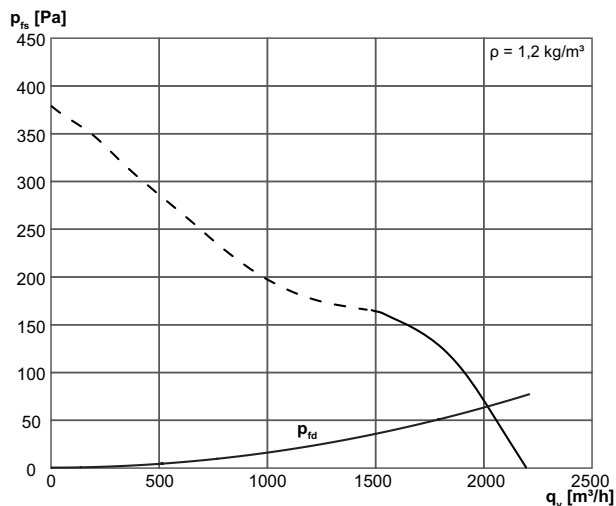
	63 Hz	125 Hz	250 Hz	500 Hz	1 kHz	2 kHz	4 kHz	8 kHz	Celkem
L_{WA5, S3} (dB(A))	-	-	-	-	-	-	-	-	80
L_{WA5, S4} (dB(A))	-	-	-	-	-	-	-	-	82
L_{WA5, S5} (dB(A))	36	56	65	79	83	75	70	46	85
L_{WA6, S1} (dB(A))	-	-	-	-	-	-	-	-	63
L_{WA6, S2} (dB(A))	-	-	-	-	-	-	-	-	76
L_{WA6, S3} (dB(A))	-	-	-	-	-	-	-	-	82
L_{WA6, S4} (dB(A))	-	-	-	-	-	-	-	-	84
L_{WA6, S5} (dB(A))	46	56	68	79	83	79	74	65	86

L_{WA2}= akustický výkon v dB pro pouzdro.

L_{WA5}= akustický výkon v dB pro volné sání.

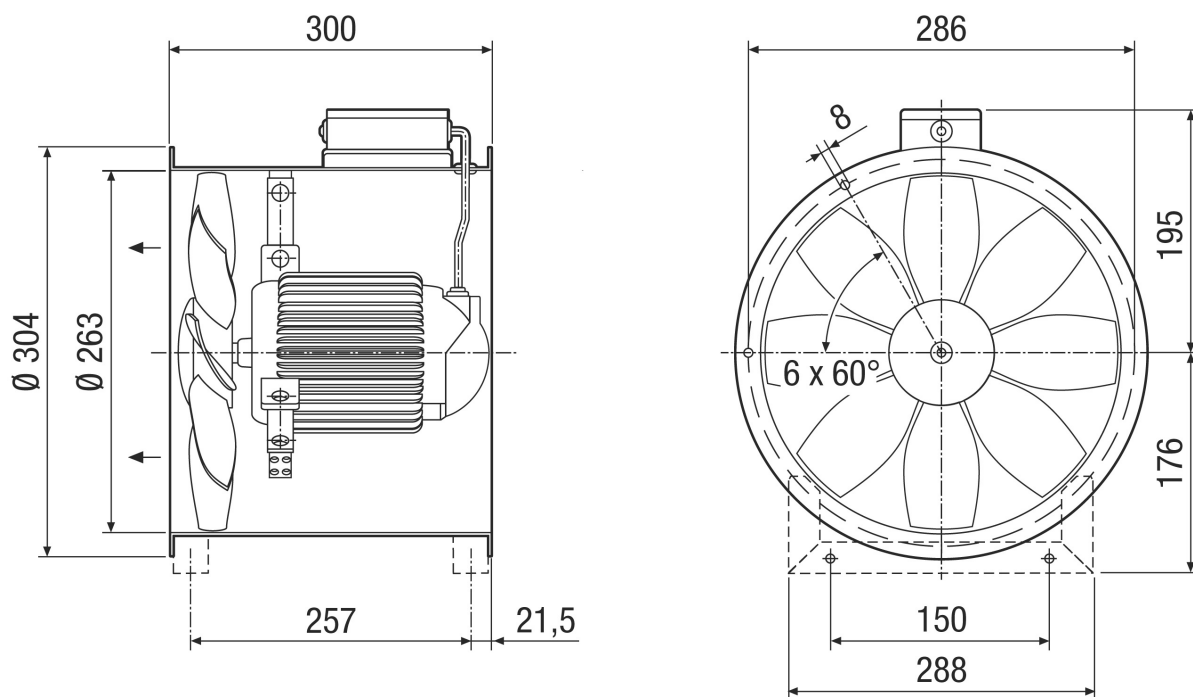
L_{WA6}= akustický výkon v dB pro volný výtlak.

Charakteristika



EZR 25/2 B

Výkres [mm]



Počet otvorů v přírubě: 6
 Směr proudění je označený.
 Standardní odtah odpadního vzduchu, směr proudění se sáním přes motor.