

# EZR 30/6 B



## Krátká informace

Axiální potrubní ventilátor, DN 300, jednofázový

## Příklady použití

Strojní odsávání, Výstavní prostor, Mistrovna, Dílna, Výrobna

Typové číslo

0086.0003

## Technické údaje

Průtok	1.200 m <sup>3</sup> /h
Počet otáček	930 1/min
Typ oběžného kola	axiální
Lze regulovat	✓
Možnost reverzace	✓
Druh napětí	Jednofázový proud
Napájecí napětí	230 V
Kmitočet sítě	50 Hz
Jmenovitý výkon	59 W
I <sub>Jmen</sub>	0,3 A
I <sub>Max</sub>	0,32 A
Druh krytí	IP 55
Tepelná třída	B
Přepínatelné póly (2 otáčky)	–
Montážní poloha	vodorovně / svisle
Materiál	Ocelový plech, pozinkovaný
Barva	stříbrná
Hmotnost	8,43 kg
Hmotnost s obalem	9,24 kg
Jmenovitá světlost	300 mm
Šířka	380 mm
Výška	424 mm
Hloubka	300 mm
Šířka s obalem	420 mm
Výška s obalem	430 mm
Hloubka s obalem	330 mm
Teplota média při jmenovitém proudu	60 °C
Teplota média při I <sub>Max</sub>	-20 °C až 60 °C
Balení	1 kus

# EZR 30/6 B

Sortiment	C
GTIN (EAN)	4012799860037

## Oktávový akustický výkon

	63 Hz	125 Hz	250 Hz	500 Hz	1 kHz	2 kHz	4 kHz	8 kHz	Celkem
<b>L<sub>WA2</sub>, S1</b> (dB(A))	15	27	22	18	21	13	17	15	30
<b>L<sub>WA2</sub>, S2</b> (dB(A))	14	38	36	31	34	30	25	23	42
<b>L<sub>WA2</sub>, S3</b> (dB(A))	16	39	36	36	38	35	29	25	44
<b>L<sub>WA2</sub>, S4</b> (dB(A))	18	38	37	42	39	36	30	25	46
<b>L<sub>WA2</sub>, S5</b> (dB(A))	18	42	38	43	40	37	31	25	48
<b>L<sub>WA5</sub>, S1</b> (dB(A))	20	31	37	30	28	25	19	15	39
<b>L<sub>WA5</sub>, S2</b> (dB(A))	20	40	53	44	44	45	35	24	54
<b>L<sub>WA5</sub>, S3</b> (dB(A))	21	39	49	55	47	48	40	27	57
<b>L<sub>WA5</sub>, S4</b> (dB(A))	21	40	50	56	48	49	41	28	58
<b>L<sub>WA5</sub>, S5</b> (dB(A))	22	46	50	56	48	50	42	28	59
<b>L<sub>WA6</sub>, S1</b> (dB(A))	24	29	31	35	32	29	18	14	39
<b>L<sub>WA6</sub>, S2</b> (dB(A))	26	45	48	50	48	48	36	25	55
<b>L<sub>WA6</sub>, S3</b> (dB(A))	28	45	47	55	53	53	51	48	60
<b>L<sub>WA6</sub>, S4</b> (dB(A))	27	45	47	47	57	53	48	43	61
<b>L<sub>WA6</sub>, S5</b> (dB(A))	27	46	48	58	53	54	46	36	61

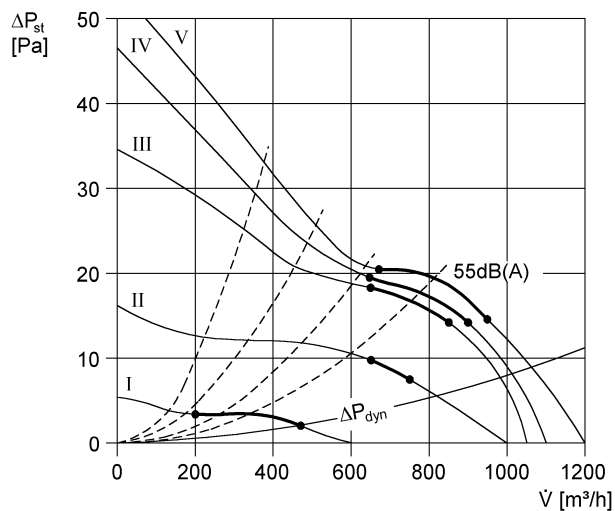
L<sub>WA2</sub>= akustický výkon v dB pro pouzdro.

L<sub>WA5</sub>= akustický výkon v dB pro volné sání.

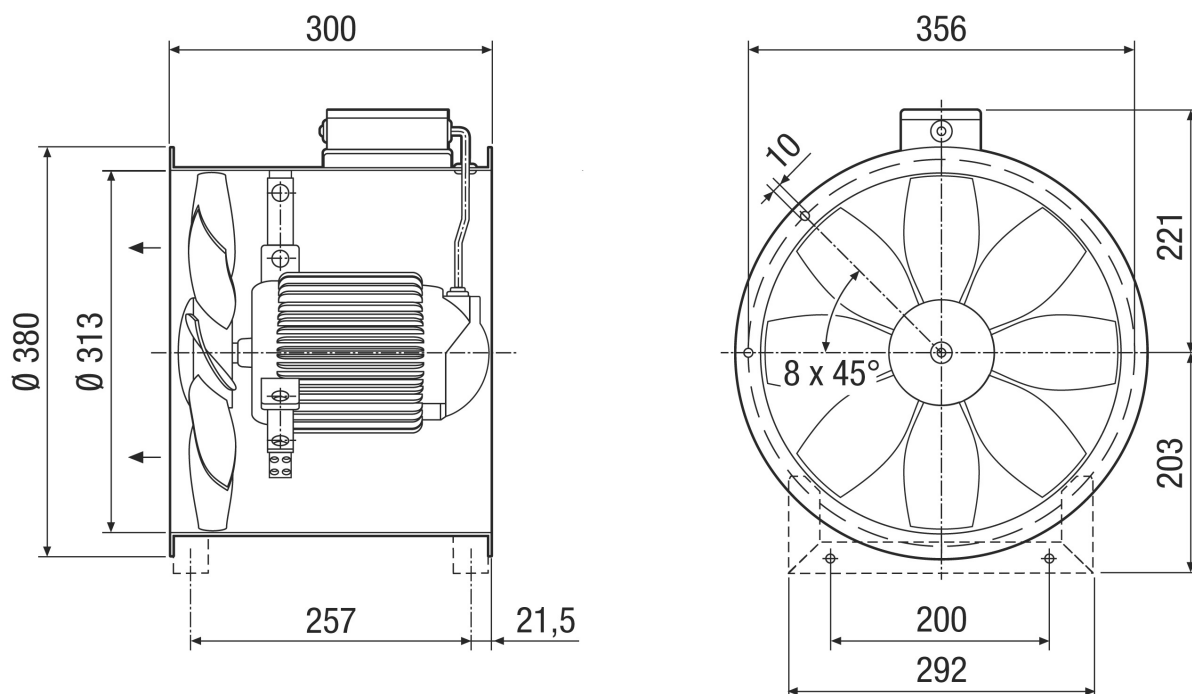
L<sub>WA6</sub>= akustický výkon v dB pro volný výtlač.

# EZR 30/6 B

## Charakteristika



## Výkres [mm]



Počet otvorů v přírubě: 8  
Směr proudění je označený.

## EZR 30/6 B



Standardní odtah odpadního vzduchu, směr proudění se sáním přes motor.