

GRK 16/2 D



Krátká informace

Radiální ventilátor z plastu s pravouhlym výfukem, velikost 160, třífázový

Příklady použití

Průmyslová aplikace

Typové číslo

0073.0306

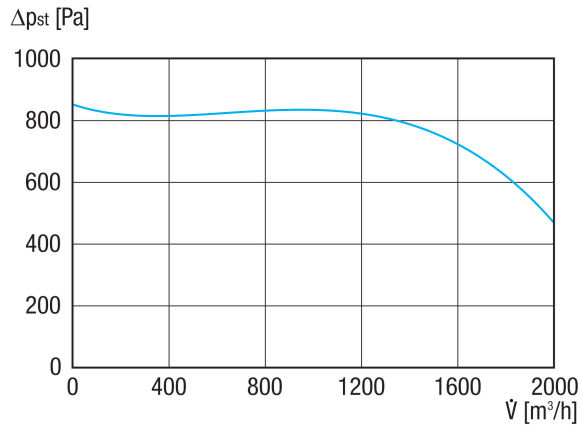
Technické údaje

| | |
|------------------------------------|---------------------------|
| Průtok | 2.000 m ³ /h |
| Počet otáček | 2.900 1/min |
| Typ oběžného kola | radiální |
| Lze regulovat | ✓ |
| Možnost reverzace | – |
| Druh napětí | Třífázový proud |
| Napájecí napětí | 400 V |
| Kmitočet sítě | 50 Hz |
| Jmenovitý výkon | 1.100 W |
| I _{Jmen} | 2,55 A |
| Druh krytí | IP 55 |
| Tepelná třída | F |
| Přepínatelné póly (2 otáčky) | – |
| Umístění | Potrubní připojení |
| Montážní poloha | horizontální |
| Materiál pouzdra | Umělá hmota, polypropylén |
| Materiál oběžného kola | Umělá hmota, polypropylén |
| Barva | bílá |
| Hmotnost | 13 kg |
| Hmotnost s obalem | 14 kg |
| Konstrukční velikost | 160 |
| Šířka | 349 mm |
| Výška | 400 mm |
| Hloubka | 435 mm |
| Šířka s obalem | 480 mm |
| Výška s obalem | 440 mm |
| Hloubka s obalem | 520 mm |
| Teplota média při I _{Max} | 50 °C |
| PTC DIN 44082 | M 100 |

GRK 16/2 D

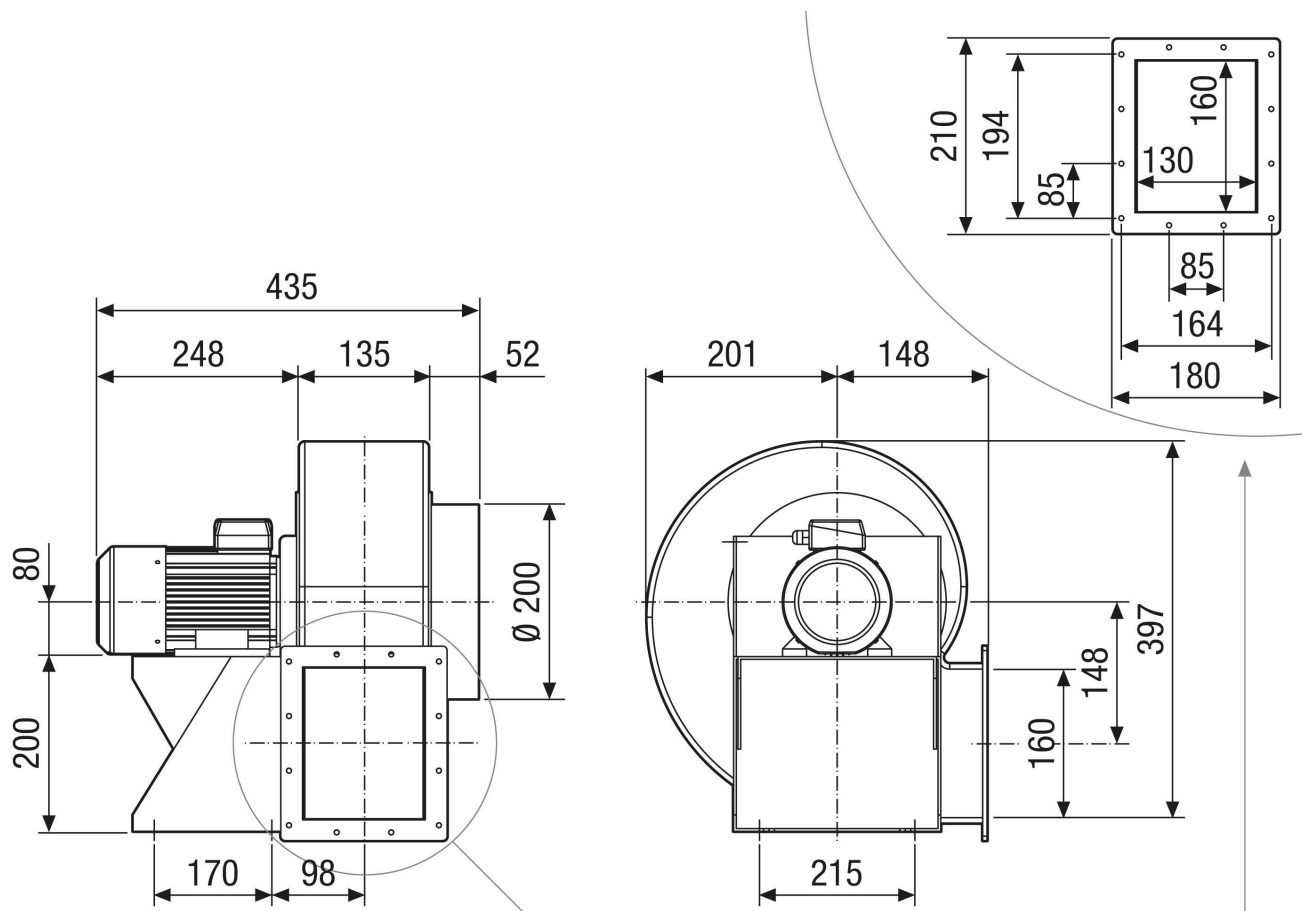
| | |
|----------------|---------------|
| Akustický tlak | 57 dB |
| Balení | 1 kus |
| Sortiment | C |
| GTIN (EAN) | 4012799733065 |

Charakteristika



GRK 16/2 D

Výkres [mm]



GRK 16/2 D

Výkres Poloha pouzdra [mm]

| | | | | | | |
|---|--|--|--|---|--|--|
| ① |  |  |  |  |  |  |
| | 0° | 45° | 90° | 135° | 270° | 315° |
| ② |  |  |  |  |  |  |

① RD = pravé provedení

② LG = levé provedení

Variety GRK 12/2 E a GRK 12/4 D nejsou dostupné v pravém provedení RD!

Standardní poloha je vždy LG 270°