

GRK 20/4 D



Krátká informace

Radiální ventilátor z plastu s pravouhlym výfukem, velikost 200, třífázový

Příklady použití

Průmyslová aplikace

Typové číslo

0073.0307

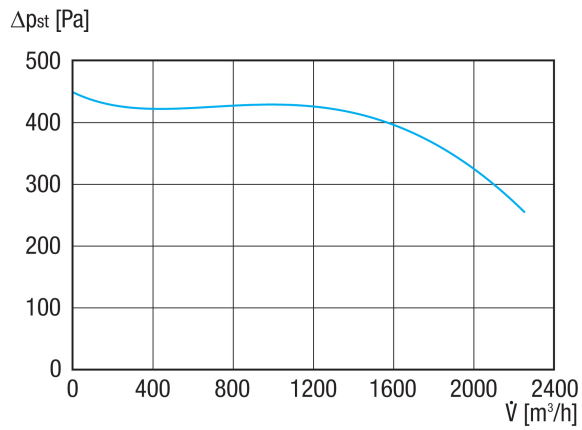
Technické údaje

Průtok	2.250 m ³ /h
Počet otáček	1.460 1/min
Typ oběžného kola	radiální
Lze regulovat	✓
Možnost reverzace	–
Druh napětí	Třífázový proud
Napájecí napětí	400 V
Kmitočet sítě	50 Hz
Jmenovitý výkon	550 W
I _{Jmen}	1,6 A
Druh krytí	IP 55
Tepelná třída	F
Přepínatelné póly (2 otáčky)	–
Umístění	Potrubní připojení
Montážní poloha	horizontální
Materiál pouzdra	Umělá hmota, polypropylén
Materiál oběžného kola	Umělá hmota, polypropylén
Barva	bílá
Hmotnost	15 kg
Hmotnost s obalem	17 kg
Konstrukční velikost	200
Šířka	430 mm
Výška	503 mm
Hloubka	460 mm
Šířka s obalem	500 mm
Výška s obalem	570 mm
Hloubka s obalem	500 mm
Teplota média při I _{Max}	50 °C
PTC DIN 44082	M 100

GRK 20/4 D

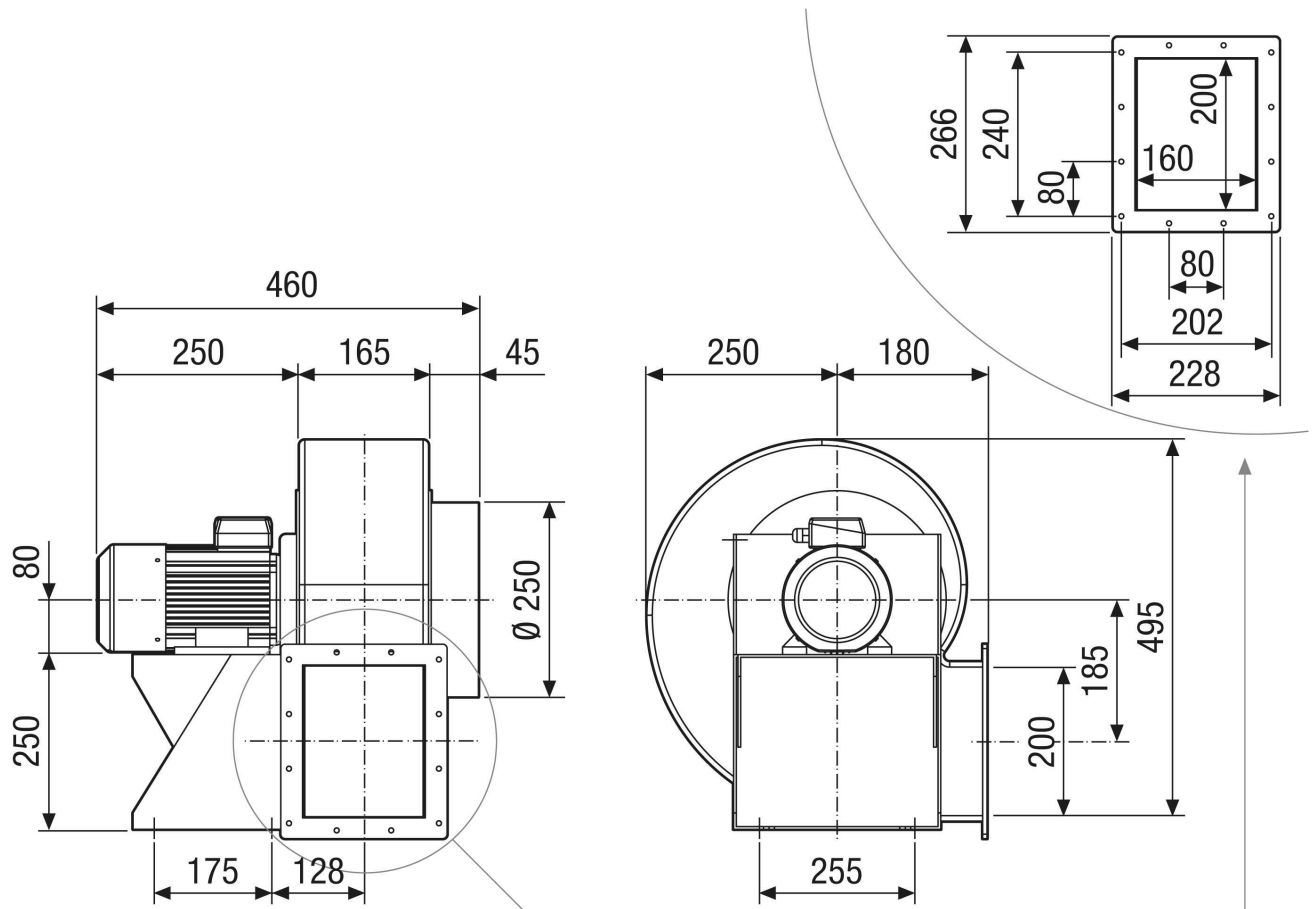
Akustický tlak	66 dB
Balení	1 kus
Sortiment	C
GTIN (EAN)	4012799733072

Charakteristika



GRK 20/4 D

Výkres [mm]



GRK 20/4 D

Výkres Poloha pouzdra [mm]

①						
	0°	45°	90°	135°	270°	315°
②						

① RD = pravé provedení

② LG = levé provedení

Variety GRK 12/2 E a GRK 12/4 D nejsou dostupné v pravém provedení RD!

Standardní poloha je vždy LG 270°