

GRK R 35/4 E



Krátká informace

Radiální ventilátor z plastu s kulatým výfukem, konstrukční velikost 350, jednofázový proud, 4pólový

Příklady použití

Průmyslová aplikace

Typové číslo

0073.0511

Technické údaje

Průtok	3.400 m ³ /h
Počet otáček	1.440 1/min
Typ oběžného kola	radiální
Lze regulovat	–
Možnost reverzace	–
Druh napětí	Jednofázový proud
Napájecí napětí	230 V
Kmitočet sítě	50 Hz
Jmenovitý výkon	370 W
I _{Jmen}	2,7 A
Druh krytí	IP 55
Tepelná třída	F
Přepínatelné póly (2 otáčky)	–
Umístění	Potrubní připojení
Montážní poloha	horizontální
Materiál pouzdra	Umělá hmota, polyetylén
Materiál oběžného kola	Umělá hmota, polyetylén
Barva	světle šedá
Hmotnost	51 kg
Hmotnost s obalem	70 kg
Konstrukční velikost	350
Šířka	565 mm
Výška	710 mm
Hloubka	600 mm
Šířka s obalem	1.200 mm
Výška s obalem	800 mm
Hloubka s obalem	870 mm
Teplota média při I _{Max}	-15 °C až 70 °C
PTC DIN 44082	M 100

GRK R 35/4 E

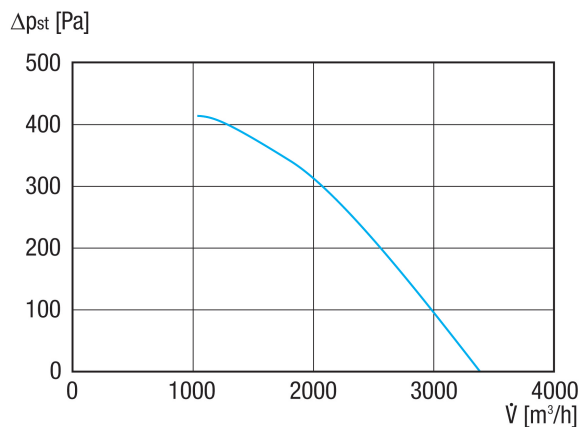
Balení	1 kus
Sortiment	C
GTIN (EAN)	4012799735113

Oktávový akustický výkon

	63 Hz	125 Hz	250 Hz	500 Hz	1 kHz	2 kHz	4 kHz	8 kHz	Celkem
L_{WA5, S5} (dB(A))	51	63,1	71,6	72	74,2	70,4	62,2	52,1	79

L_{WA5}= akustický výkon v dB pro volné sání.

Charakteristika



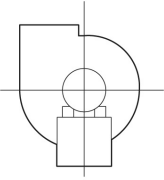
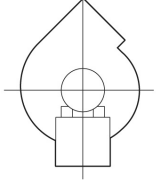
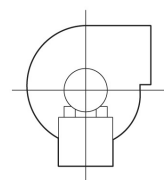
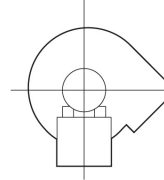
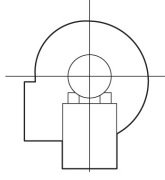
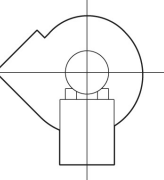
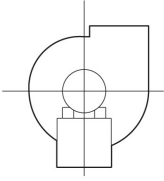
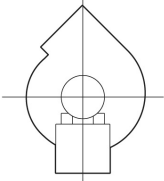
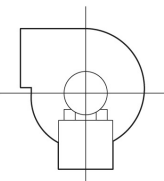
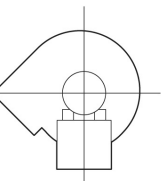
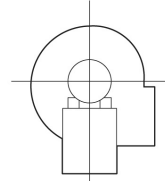
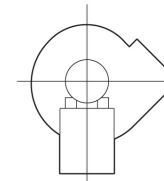
GRK R 35/4 E

Výkres [mm]



GRK R 35/4 E

Výkres Poloha pouzdra [mm]

①						
	0°	45°	90°	135°	270°	315°
②						

① RD = pravé provedení

② LG = levé provedení

Variety GRK 12/2 E a GRK 12/4 D nejsou dostupné v pravém provedení RD!

Standardní poloha je vždy LG 270°