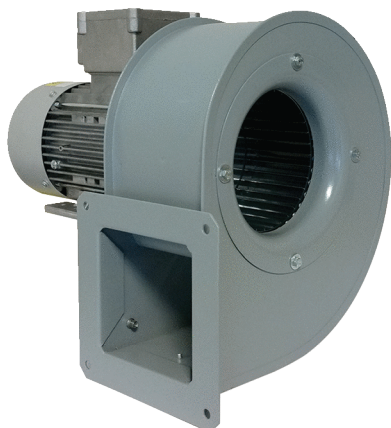


GRM 10/2 D Ex



Krátká informace

Radiální ventilátor, velikost 100, třífázový, pro použití v prostorech s nebezpečím výbuchu, medium: plyn

Příklady použití

průmyslové aplikace s ochranou proti výbuchu

Typové číslo

0073.0386

Technické údaje

| | |
|---------------------------------|--|
| Průtok | 430 m ³ /h |
| Počet otáček | 2.880 1/min |
| Typ oběžného kola | radiální |
| Lze regulovat | ✓ |
| Možnost reverzace | – |
| Druh napětí | Třífázový proud |
| Napájecí napětí | 400 V |
| Kmitočet sítě | 50 Hz |
| Jmenovitý výkon | 90 W |
| I _{Jmen} | 0,53 A |
| Druh krytí | IP 55 |
| Tepelná třída | F |
| Přepínatelné póly (2 otáčky) | – |
| Umístění | Potrubní připojení |
| Montážní poloha | horizontální |
| Materiál | Ocelový plech, pozinkovaný |
| Materiál pouzdra | ocel |
| Barva | šedá |
| Hmotnost | 7 kg |
| Hmotnost s obalem | 7,5 kg |
| Konstrukční velikost | 100 |
| Šířka | 220 mm |
| Výška | 229 mm |
| Hloubka | 168 mm |
| Šířka s obalem | 315 mm |
| Výška s obalem | 300 mm |
| Hloubka s obalem | 240 mm |
| EX-označení podle směrnice ATEX | Ex II 2 G |
| EX-označení podle normy | Ex db IIB+H2 T4 Gb X / Ex h IIB+H2 T4 Gb X |

GRM 10/2 D Ex

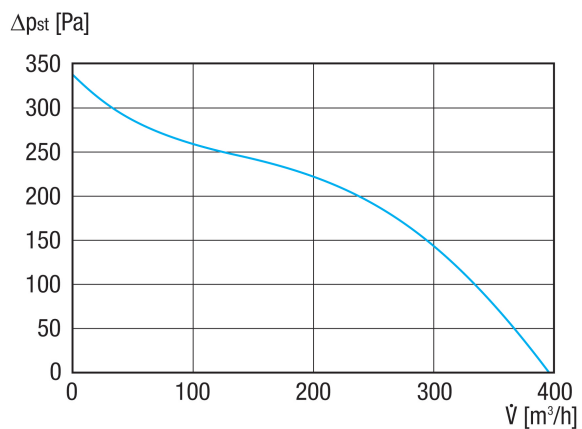
| | |
|-------------------|----------------------|
| Ta -teplota okolí | -20 °C ≤ Ta ≤ +60 °C |
| Druh provozu | S1 |
| PTC DIN 44082 | M 100 |
| Teplotní třída | T4 |
| Balení | 1 kus |
| Sortiment | G |
| GTIN (EAN) | 4012799733867 |

Oktávový akustický výkon

| | 63 Hz | 125 Hz | 250 Hz | 500 Hz | 1 kHz | 2 kHz | 4 kHz | 8 kHz | Celkem |
|--|-------|--------|--------|--------|-------|-------|-------|-------|--------|
| L_{WA5, S5} (dB(A)) | 45 | 57 | 62 | 66 | 71 | 64 | 56 | 46 | 73 |

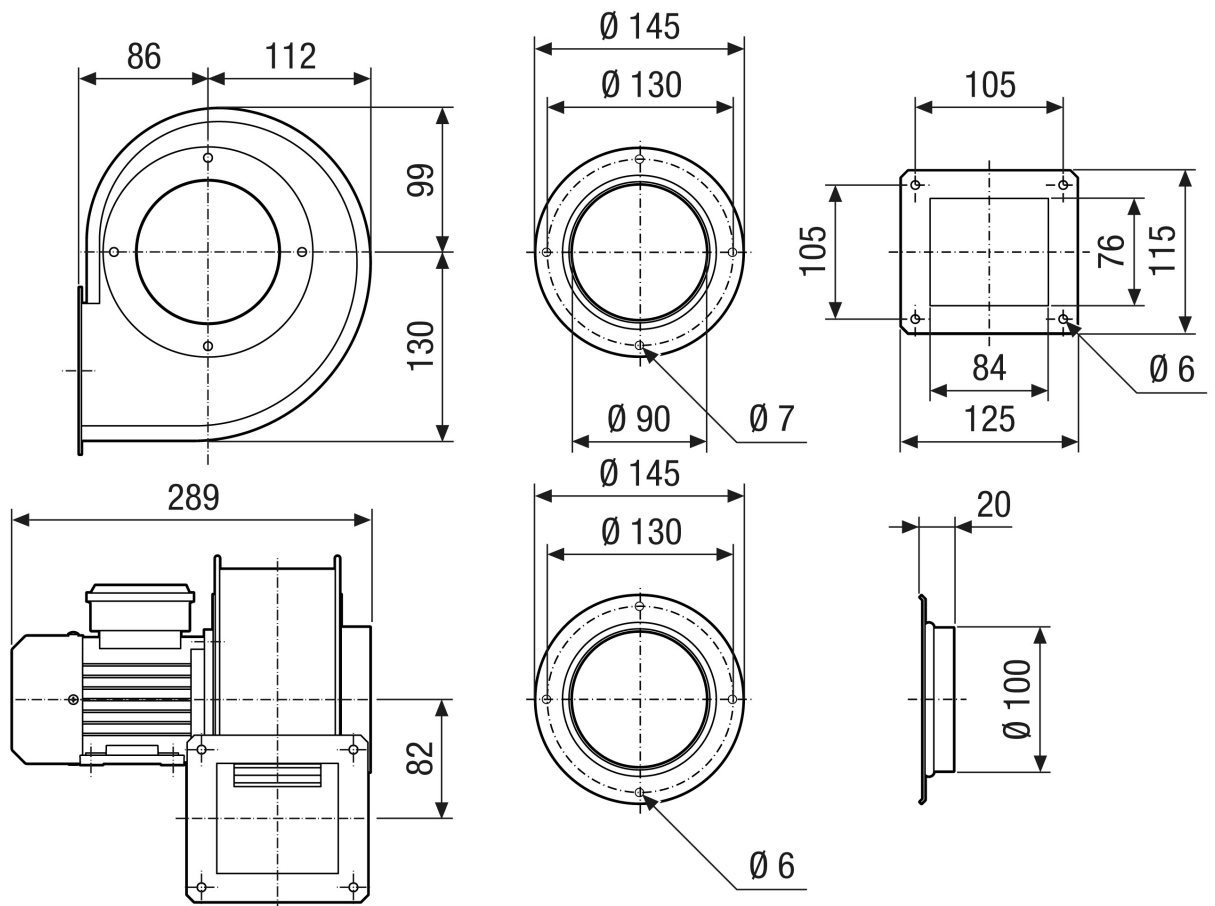
L_{WA5}= akustický výkon v dB pro volné sání.

Charakteristika



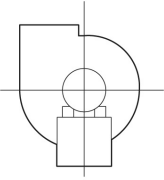
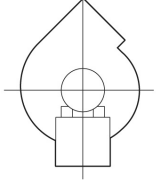
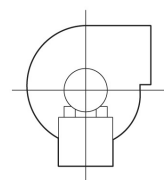
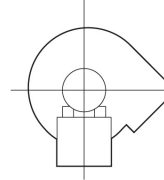
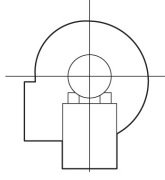
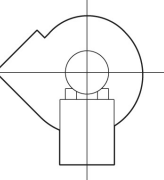
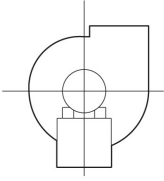
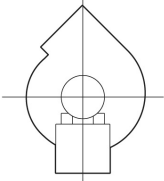
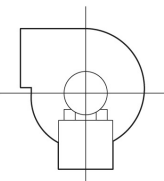
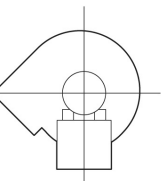
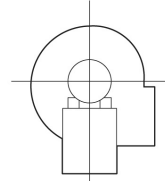
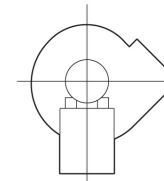
GRM 10/2 D Ex

Výkres [mm]



GRM 10/2 D Ex

Výkres Poloha pouzdra [mm]

| | | | | | | |
|---|--|--|--|---|--|--|
| ① |  |  |  |  |  |  |
| | 0° | 45° | 90° | 135° | 270° | 315° |
| ② |  |  |  |  |  |  |

① RD = pravé provedení

② LG = levé provedení

Tuto konstrukční velikost nelze objednat v provedeních 45°, 135°, 315°

Standardní poloha je vždy LG 270°