

### Krátká informace

Kovový radiální ventilátor s nerezovým pouzdem, velikost 100, jednofázový

### Příklady použití

Průmyslová aplikace

Typové číslo

0073.0316

### Technické údaje

Průtok	390 m <sup>3</sup> /h
Počet otáček	2.880 1/min
Typ oběžného kola	radiální
Lze regulovat	–
Možnost reverzace	–
Druh napětí	Jednofázový proud
Napájecí napětí	230 V
Kmitočet sítě	50 Hz
Jmenovitý výkon	120 W
I <sub>Jmen</sub>	0,85 A
Druh krytí	IP 55
Tepelná třída	F
Přepínatelné póly (2 otáčky)	–
Umístění	Potrubní připojení
Montážní poloha	horizontální
Materiál pouzdra	Nerez
Materiál oběžného kola	Nerez
Barva	stříbrná
Hmotnost	4 kg
Hmotnost s obalem	4,5 kg
Konstrukční velikost	100
Šířka	220 mm
Výška	229 mm
Hloubka	198 mm
Šířka s obalem	315 mm
Výška s obalem	300 mm
Hloubka s obalem	240 mm
Teplota média při I <sub>Max</sub>	-20 °C až 80 °C
PTC DIN 44082	M 100

# GRM ES 10/2 E

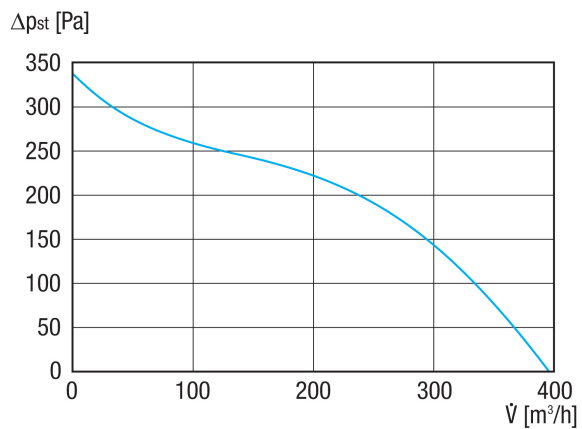
Balení	1 kus
Sortiment	C
GTIN (EAN)	4012799733164

## Oktávový akustický výkon

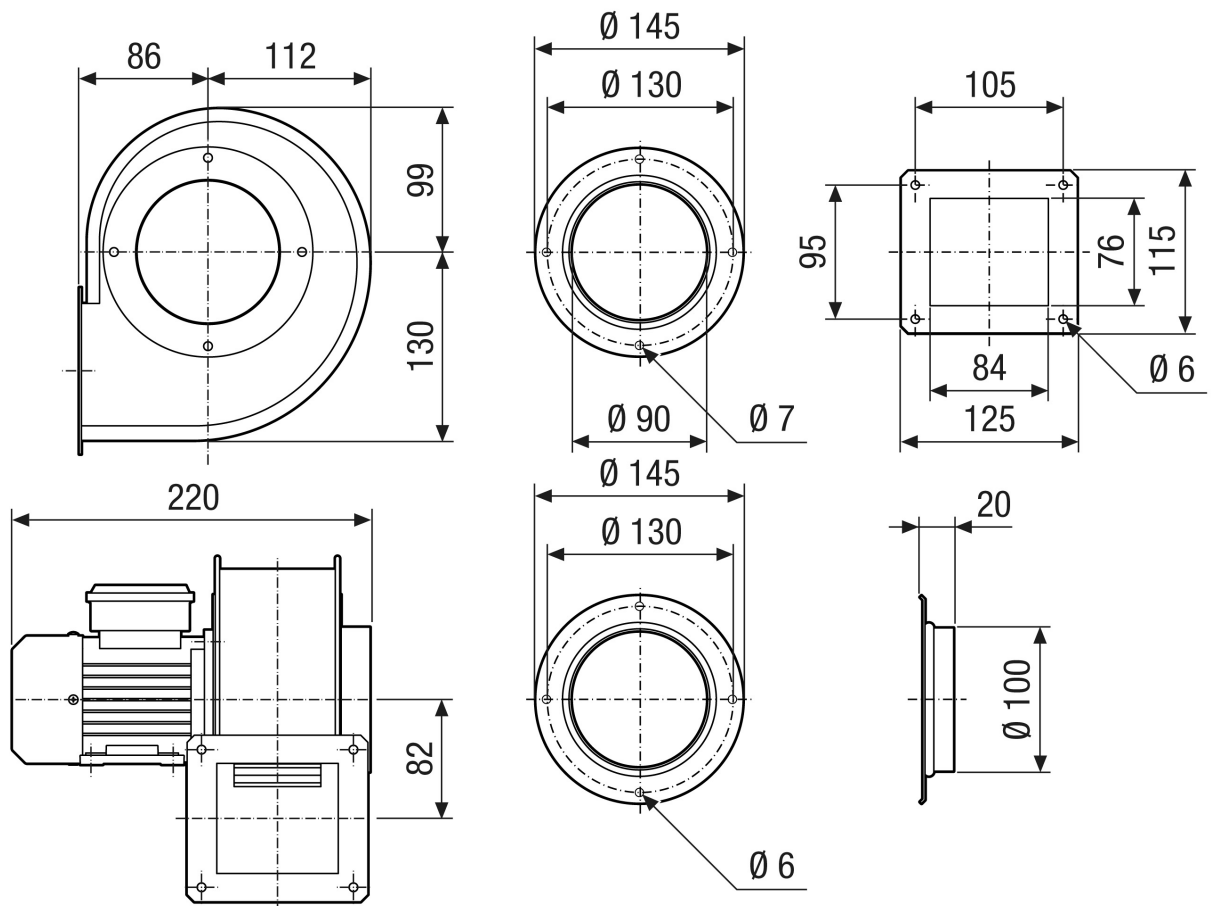
	63 Hz	125 Hz	250 Hz	500 Hz	1 kHz	2 kHz	4 kHz	8 kHz	Celkem
<b>L<sub>WA5, S5</sub></b> <b>(dB(A))</b>	45	57	62	66	71	64	56	46	73

L<sub>WA5</sub>= akustický výkon v dB pro volné sání.

## Charakteristika



Výkres [mm]



# GRM ES 10/2 E

Výkres Poloha pouzdra [mm]

①						
	0°	45°	90°	135°	270°	315°
②						

① RD = pravé provedení

② LG = levé provedení

Tuto konstrukční velikost nelze objednat v provedeních 45°, 135°, 315°

Standardní poloha je vždy LG 270°