

Krátká informace

Kovový radiální ventilátor s nerezovým pouzdrém, velikost 120, třífázový

Příklady použití

Průmyslová aplikace

Typové číslo

0073.0321

Technické údaje

Průtok	850 m ³ /h
Počet otáček	2.880 1/min
Typ oběžného kola	radiální
Lze regulovat	✓
Možnost reverzace	–
Druh napětí	Třífázový proud
Napájecí napětí	400 V
Kmitočet sítě	50 Hz
Jmenovitý výkon	250 W
I _{Jmen}	0,65 A
Druh krytí	IP 55
Tepelná třída	F
Přepínatelné póly (2 otáčky)	–
Umístění	Potrubní připojení
Montážní poloha	horizontální
Materiál pouzdra	Nerez
Materiál oběžného kola	Nerez
Barva	stříbrná
Hmotnost	7 kg
Hmotnost s obalem	7,5 kg
Konstrukční velikost	120
Šířka	300 mm
Výška	274 mm
Hloubka	246 mm
Šířka s obalem	315 mm
Výška s obalem	300 mm
Hloubka s obalem	250 mm
Teplota média při I _{Max}	-20 °C až 80 °C
PTC DIN 44082	M 100

GRM ES 12/2 D

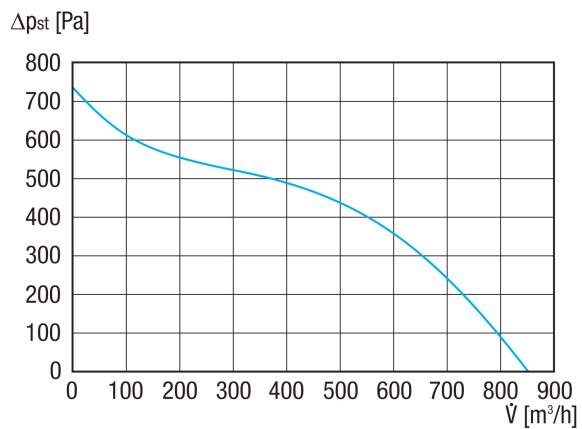
Balení	1 kus
Sortiment	C
GTIN (EAN)	4012799733218

Oktávový akustický výkon

	63 Hz	125 Hz	250 Hz	500 Hz	1 kHz	2 kHz	4 kHz	8 kHz	Celkem
L_{WA5, S5} (dB(A))	44	54	68	73	69	74	69	65	78

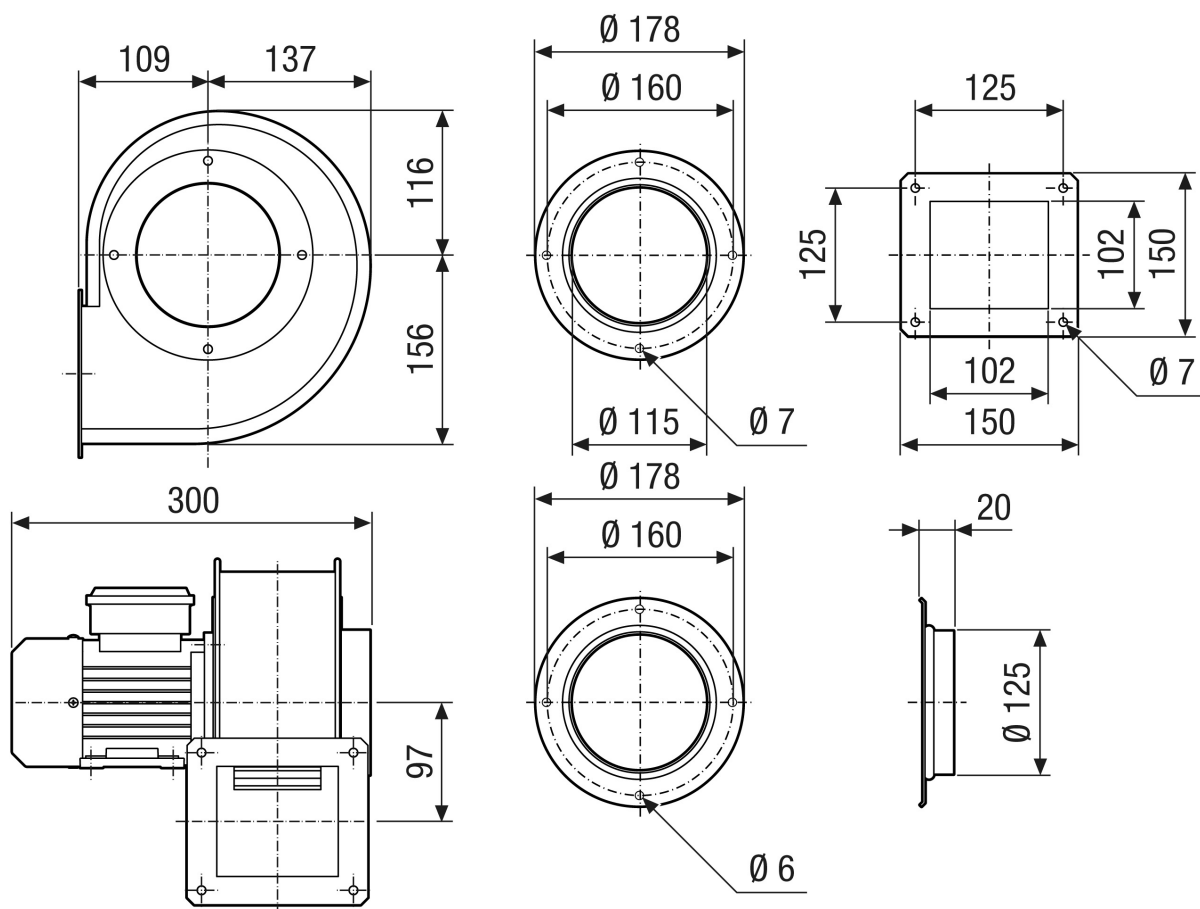
L_{WA5}= akustický výkon v dB pro volné sání.

Charakteristika



GRM ES 12/2 D

Výkres [mm]



GRM ES 12/2 D

Výkres Poloha pouzdra [mm]

①						
	0°	45°	90°	135°	270°	315°
②						

① RD = pravé provedení

② LG = levé provedení

Tuto konstrukční velikost nelze objednat v provedeních 45°, 135°, 315°

Standardní poloha je vždy LG 270°