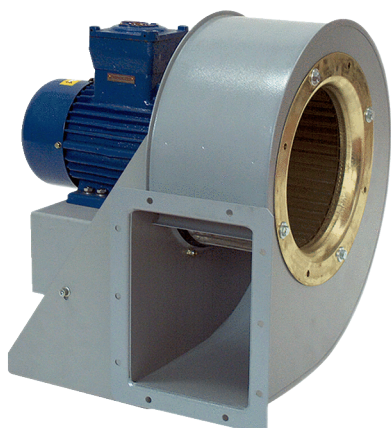


# GRM HD 40/4-1 Ex



## Krátká informace

Kovový radiální ventilátor pro vysoké tlaky, velikost 400, tří-fázový 7,5 kW, pro použití v prostorech s nebezpečím výbuchu, medium: plyn

## Příklady použití

průmyslové aplikace s ochranou proti výbuchu

Typové číslo

0073.0413

## Technické údaje

Provedení	Varianta motoru 1
Průtok	12.900 m <sup>3</sup> /h
Počet otáček	1.460 1/min
Typ oběžného kola	radiální
Lze regulovat	✓
Možnost reverzace	–
Druh napětí	Třífázový proud
Napájecí napětí	400 V
Kmitočet sítě	50 Hz
Jmenovitý výkon	7.500 W
I <sub>Jmen</sub>	14,4 A
Druh krytí	IP 55
Tepelná třída	F
Přepínatelné póly (2 otáčky)	–
Umístění	Potrubiční připojení
Montážní poloha	horizontální
Materiál	Ocelový plech, pozinkovaný
Materiál pouzdra	Ocel, povrstvená
Barva	šedá
Hmotnost	123 kg
Hmotnost s obalem	146 kg
Konstrukční velikost	400
Šířka	658 mm
Výška	806 mm
Hloubka	738 mm
Šířka s obalem	800 mm
Výška s obalem	1.200 mm
Hloubka s obalem	950 mm
EX-označení podle směrnice ATEX	Ex II 2 G

# GRM HD 40/4-1 Ex

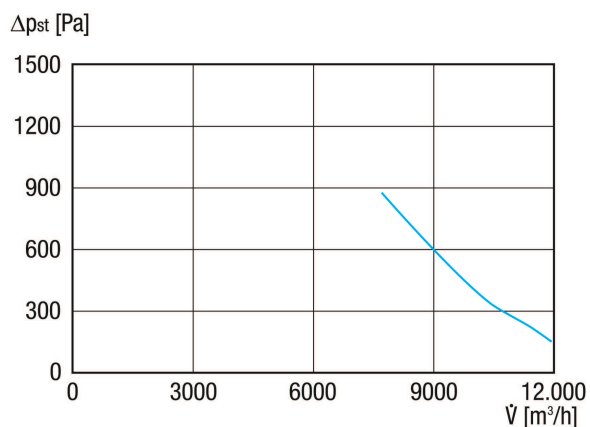
EX-označení podle normy	Ex db IIB+H2 T4 Gb X / Ex h IIB+H2 T4 Gb X
Ta -teplota okolí	-20 °C ≤ Ta ≤ +60 °C
Druh provozu	S1
PTC DIN 44082	M 100
Teplotní třída	T4
Balení	1 kus
Sortiment	G
GTIN (EAN)	4012799734130

## Oktávový akustický výkon

	63 Hz	125 Hz	250 Hz	500 Hz	1 kHz	2 kHz	4 kHz	8 kHz	Celkem
<b>L<sub>WA5, S5</sub></b> <b>(dB(A))</b>	68	80	85	89	94	87	79	69	96

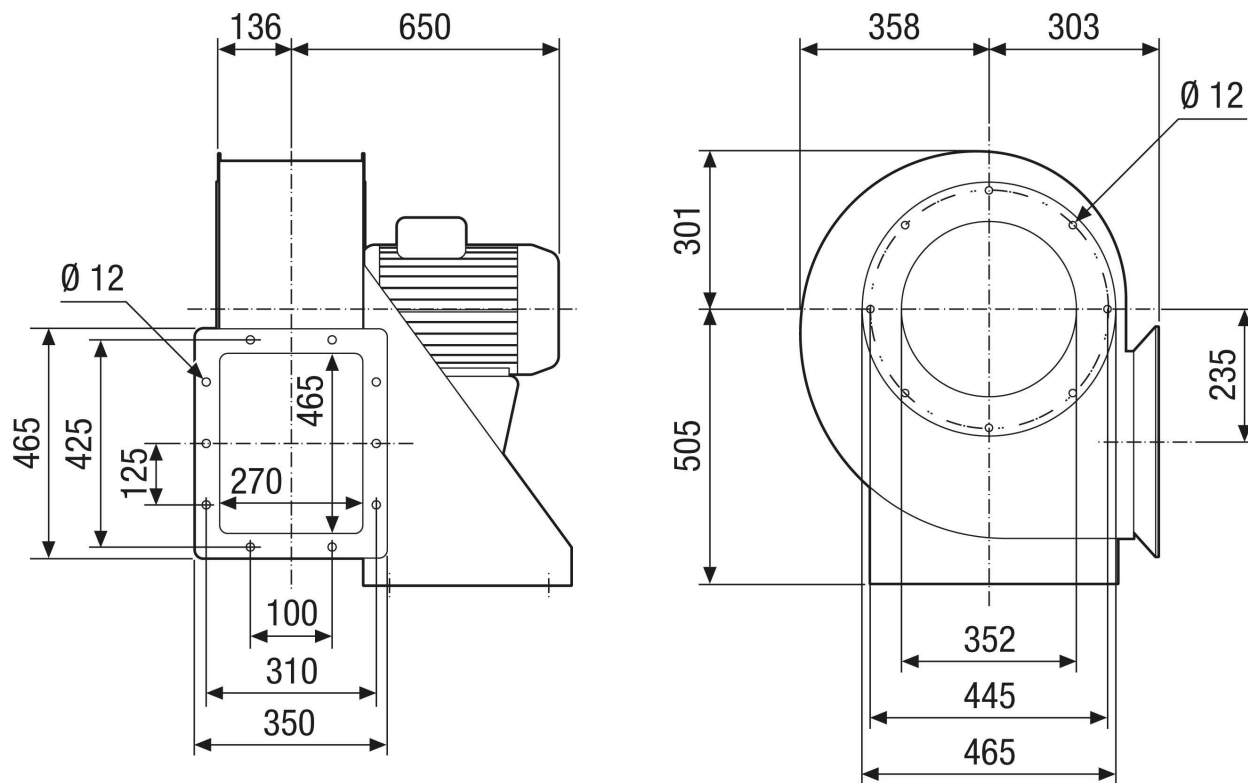
L<sub>WA5</sub>= akustický výkon v dB pro volné sání.

## Charakteristika



# GRM HD 40/4-1 Ex

Výkres [mm]



# GRM HD 40/4-1 Ex

Výkres Poloha pouzdra [mm]

①						
	0°	45°	90°	135°	270°	315°
②						

① RD = pravé provedení

② LG = levé provedení

Variety GRK 12/2 E a GRK 12/4 D nejsou dostupné v pravém provedení RD!

Standardní poloha je vždy LG 270°