

GRM HD 40/8 Ex



Krátká informace

Kovový radiální ventilátor pro vysoké tlaky, 8-pólový, velikost 400, třífázový, pro použití v prostorech s nebezpečím výbuchu, médium: plyn

Příklady použití

průmyslové aplikace s ochranou proti výbuchu

Typové číslo

0073.0416

Technické údaje

Průtok	5.000 m ³ /h
Počet otáček	720 1/min
Typ oběžného kola	radiální
Lze regulovat	✓
Možnost reverzace	–
Druh napětí	Třífázový proud
Napájecí napětí	400 V
Kmitočet sítě	50 Hz
Jmenovitý výkon	1.100 W
I _{Jmen}	3 A
Druh krytí	IP 55
Tepelná třída	F
Přepínatelné póly (2 otáčky)	–
Umístění	Potrubní připojení
Montážní poloha	horizontální
Materiál	Ocelový plech, pozinkovaný
Materiál pouzdra	Ocel, povrstvená
Barva	šedá
Hmotnost	123 kg
Hmotnost s obalem	146 kg
Konstrukční velikost	400
Šířka	658 mm
Výška	806 mm
Hloubka	738 mm
Šířka s obalem	800 mm
Výška s obalem	1.200 mm
Hloubka s obalem	950 mm
EX-označení podle směrnice ATEX	Ex II 2 G
EX-označení podle normy	Ex db IIB+H2 T4 Gb X / Ex h IIB+H2 T4 Gb X

GRM HD 40/8 Ex

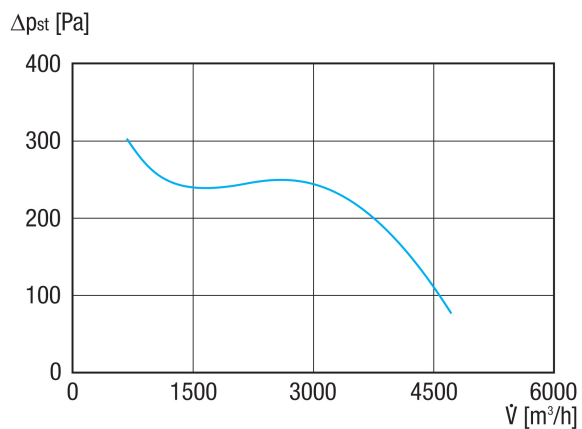
Ta -teplota okolí	-20 °C ≤ Ta ≤ +60 °C
Druh provozu	S1
PTC DIN 44082	M 100
Teplotní třída	T4
Balení	1 kus
Sortiment	G
GTIN (EAN)	4012799734161

Oktávový akustický výkon

	63 Hz	125 Hz	250 Hz	500 Hz	1 kHz	2 kHz	4 kHz	8 kHz	Celkem
L_{WA5, S5} (dB(A))	51	63	72	72	74	70	62	52	78

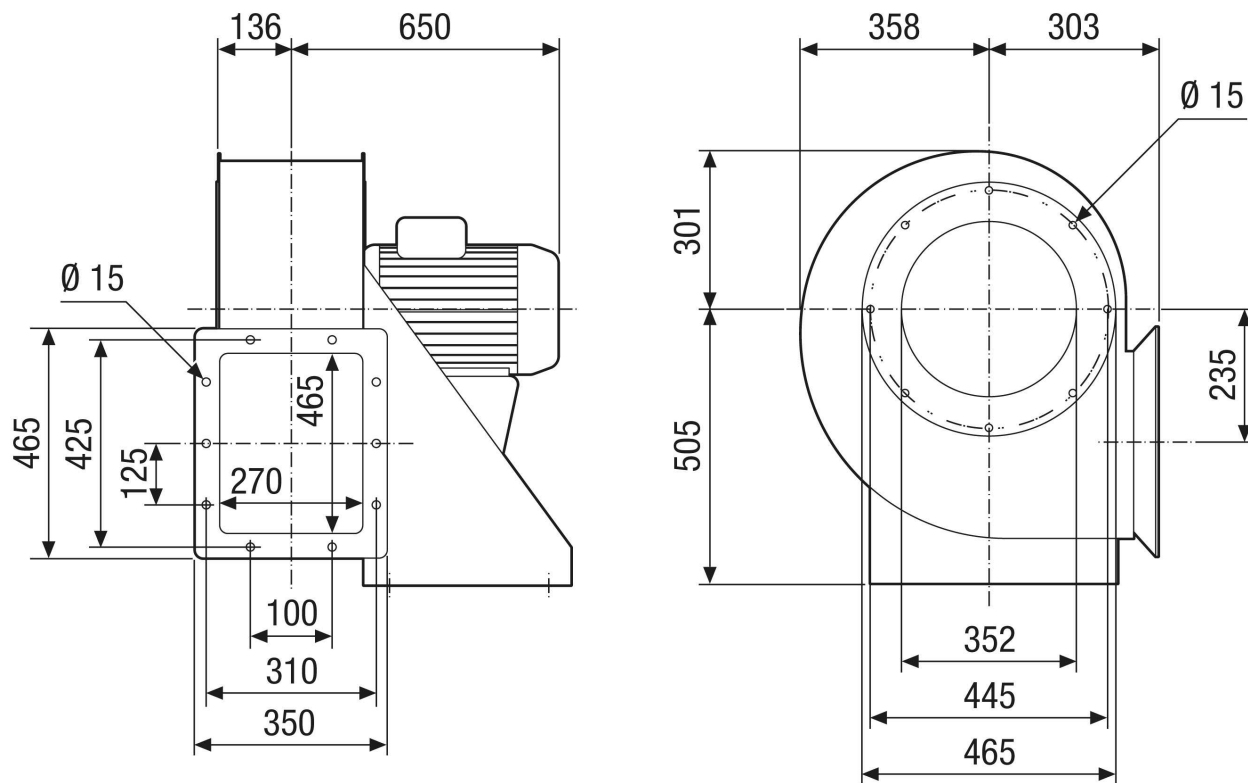
L_{WA5}= akustický výkon v dB pro volné sání.

Charakteristika



GRM HD 40/8 Ex

Výkres [mm]



GRM HD 40/8 Ex

Výkres Poloha pouzdra [mm]

①						
	0°	45°	90°	135°	270°	315°
②						

① RD = pravé provedení

② LG = levé provedení

Variety GRK 12/2 E a GRK 12/4 D nejsou dostupné v pravém provedení RD!

Standardní poloha je vždy LG 270°