

Krátká informace

Kulisový tlumič hluku, velikost kanálu 500 mm x 250 mm

Typové číslo

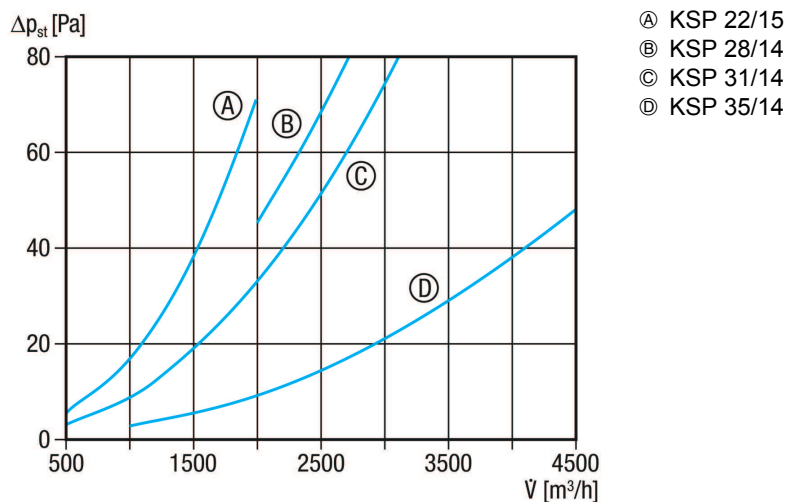
0092.0301

Technické údaje

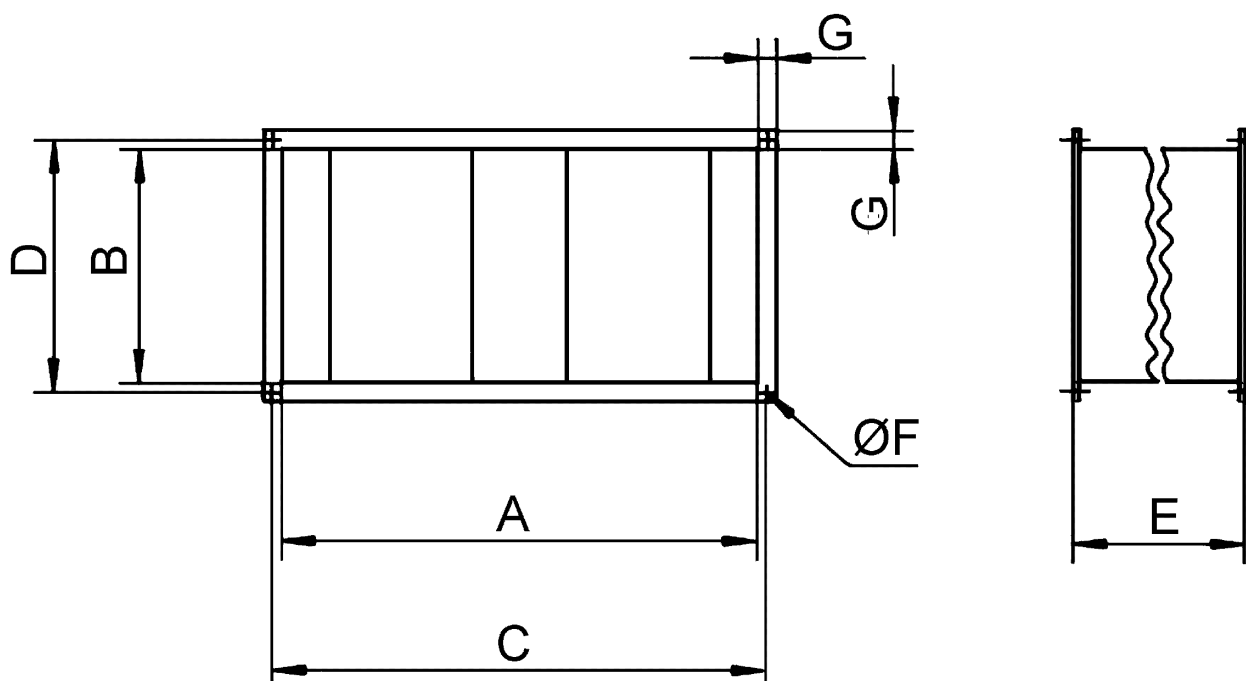
| | |
|--------------------------|----------------------------|
| Min. rychlost proudění | |
| Max. rychlost proudění | 20 m/s |
| Umístění | Kanál |
| Materiál pouzdra | Ocelový plech, pozinkovaný |
| Hmotnost | 19,8 kg |
| Hmotnost s obalem | 19,8 kg |
| Rozměr kanálu | 500 mm x 250 mm |
| Šířka | 540 mm |
| Výška | 290 mm |
| Hloubka | 900 mm |
| Šířka s obalem | 540 mm |
| Výška s obalem | 290 mm |
| Hloubka s obalem | 900 mm |
| Vložený útlum při 63 Hz | 1 dB |
| Vložený útlum při 125 Hz | 4 dB |
| Vložený útlum při 250 Hz | 15 dB |
| Vložený útlum při 500 Hz | 19 dB |
| Vložený útlum při 1 kHz | 22 dB |
| Vložený útlum při 2 kHz | 16 dB |
| Vložený útlum při 4 kHz | 11 dB |
| Vložený útlum při 8 kHz | 10 dB |
| Vložený útlum celkem | |
| Vložený útlum | |
| Balení | 1 kus |
| Sortiment | D |
| GTIN (EAN) | 4012799923015 |

KSP 22/15

Charakteristika Charakteristiky pro KSP 22/15, KSP 28/14, KSP 31/14 a 35/14



Výkres [mm]



| A | B | C | D | E | F | G |
|-----|-----|-----|-----|-----|---|----|
| 500 | 250 | 520 | 270 | 900 | 9 | 20 |

PRODUKTTYPOVÝ LIST

KSP 22/15

