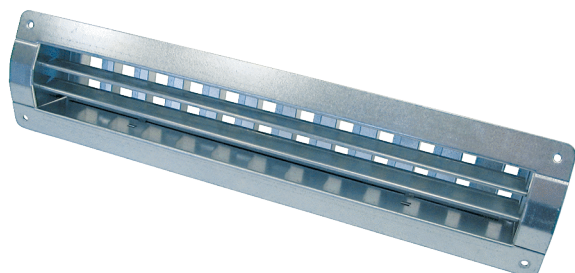


LGR 32/12



Krátká informace

Vnitřní mřížka pro odvod a přívod vzduchu pro vestavbu do potrubí, ocelový plech pozink., max. 400 m³/h

Typové číslo

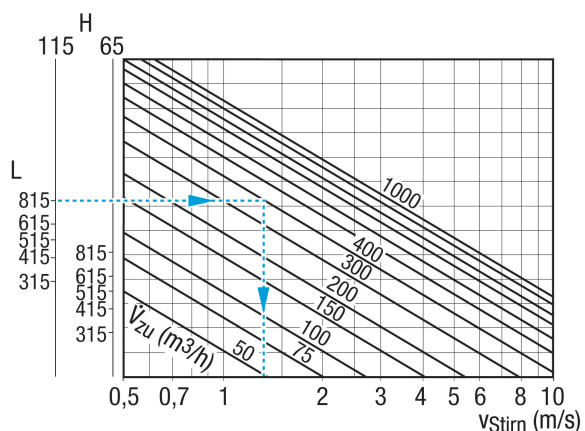
0151.0359

Technické údaje

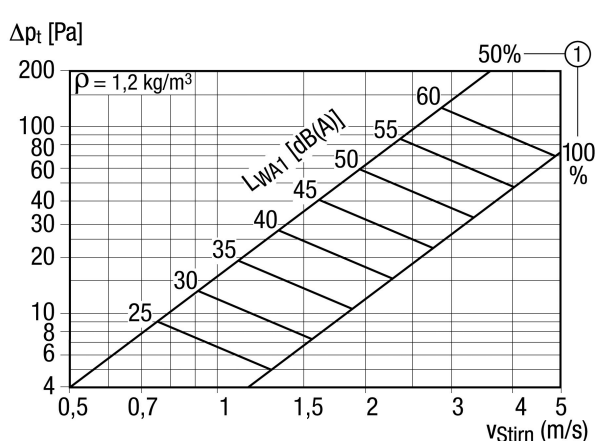
| | |
|--|---|
| Směr proudění vzduchu | Odvod a přívod vzduchu |
| Účelná průchodnost vzduchu při 75% otevření štěrbinové clony | 200 m ³ /h - 400 m ³ /h |
| Instalace | uvnitř |
| Umístění | Trubka |
| Materiál | Ocelový plech, pozinkovaný |
| Hmotnost | 1,06 kg |
| Hmotnost s obalem | 1,23 kg |
| Vhodné pro jm. světlost | 300 mm - 800 mm (ideální 500 mm) |
| Šířka | 358 mm |
| Výška | 113 mm |
| Hloubka | 56 mm |
| Šířka s obalem | 400 mm |
| Výška s obalem | 180 mm |
| Hloubka s obalem | 80 mm |
| Balení | 1 kus |
| Sortiment | C |
| GTIN (EAN) | 4012799513599 |

LGR 32/12

Charakteristika Čelní rychlost odvod vzduchu

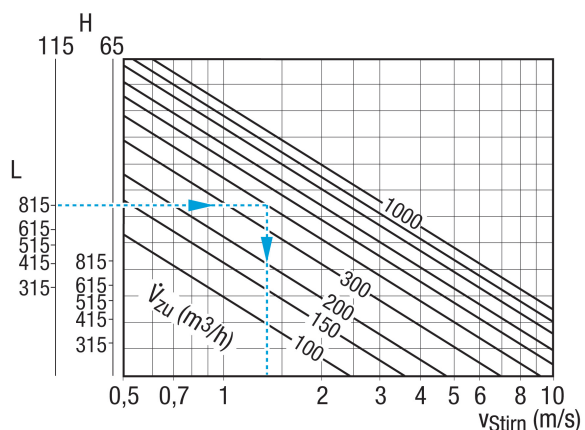


Charakteristika Takové ztráty odvod vzduchu

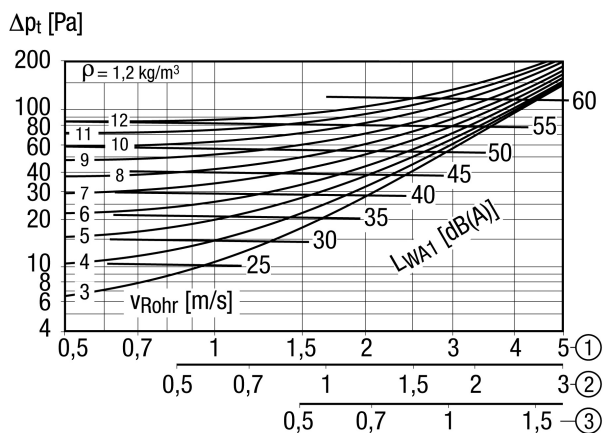


① Poloha štěrbiny OTEV v %

Charakteristika Čelní rychlost přívodu vzduchu

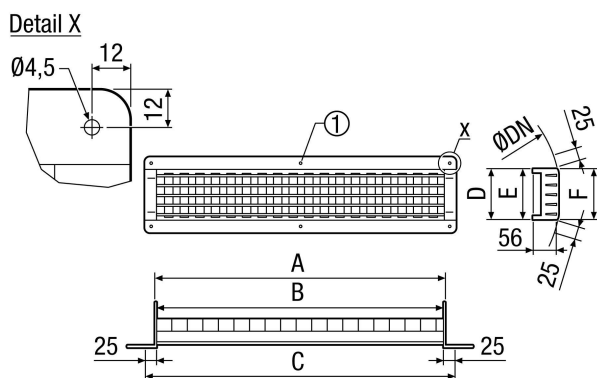


Charakteristika Tlakové ztráty přívodu vzduchu



- ① Čelní rychlost při poloze štěrbin 100 % otevřeno
- ② Čelní rychlost při poloze štěrbin 50 % otevřeno
- ③ Čelní rychlost při poloze štěrbin 25 % otevřeno

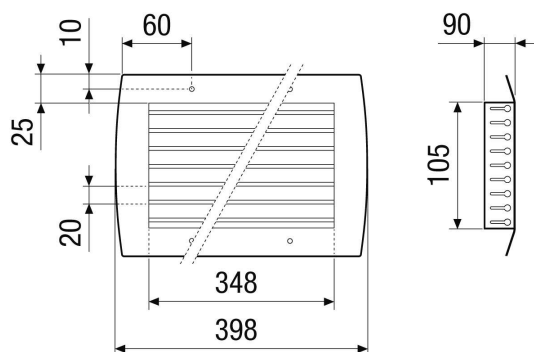
Výkres [mm]



| A | B | C | D | E | F |
|-----|-----|-----|-----|-----|-----|
| 315 | 312 | 358 | 115 | 110 | 108 |

① Pouze u LGR 82/6 a LGR 82/12

Výkres [mm]



| A | B | C | D | E | F |
|-----|-----|-----|-----|-----|-----|
| 315 | 312 | 358 | 115 | 110 | 108 |