

Krátká informace

Vnitřní mřížka pro odvod a přívod vzduchu pro vestavbu do potrubí, ocelový plech pozink., max. 350 m³/h

Typové číslo

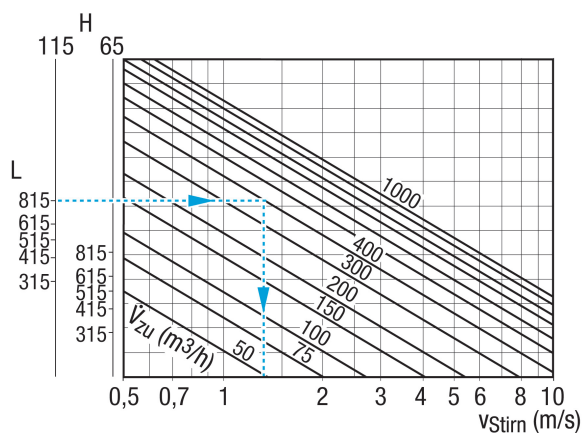
0151.0357

Technické údaje

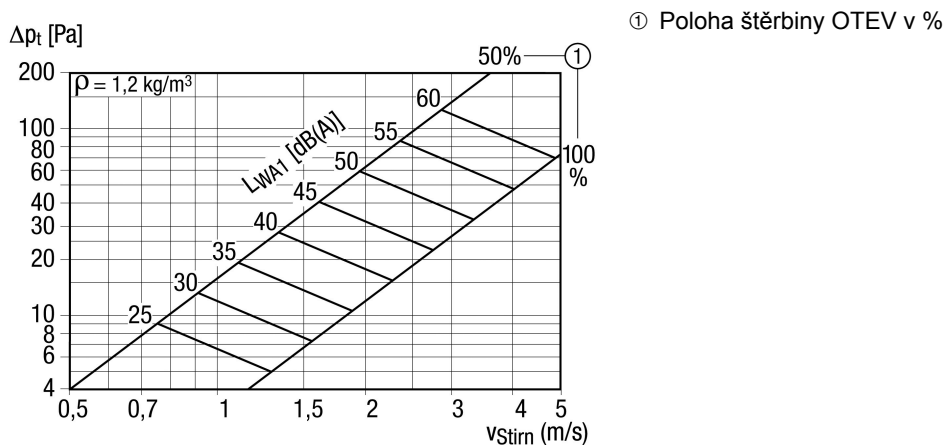
Směr proudění vzduchu	Odvod a přívod vzduchu
Účelná průchodnost vzduchu při 75% otevření štěrbinové clony	250 m ³ /h - 350 m ³ /h
Instalace	uvnitř
Umístění	Trubka
Materiál	Ocelový plech, pozinkovaný
Hmotnost	1,23 kg
Hmotnost s obalem	1,42 kg
Vhodné pro jm. světlost	140 mm - 400 mm (ideální 250 mm)
Šířka	658 mm
Výška	113 mm
Hloubka	56 mm
Šířka s obalem	685 mm
Výška s obalem	120 mm
Hloubka s obalem	70 mm
Balení	1 kus
Sortiment	C
GTIN (EAN)	4012799513575

LGR 62/6

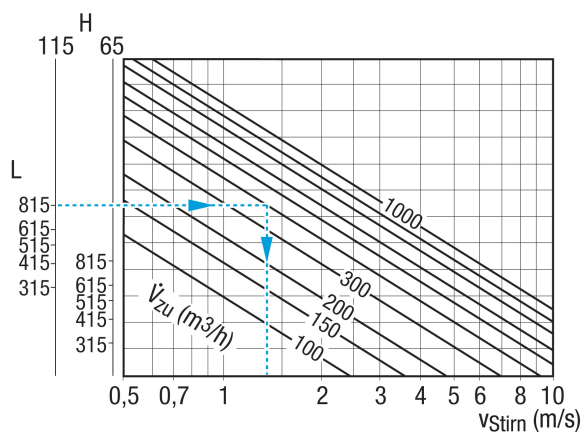
Charakteristika Čelní rychlost odvod vzduchu



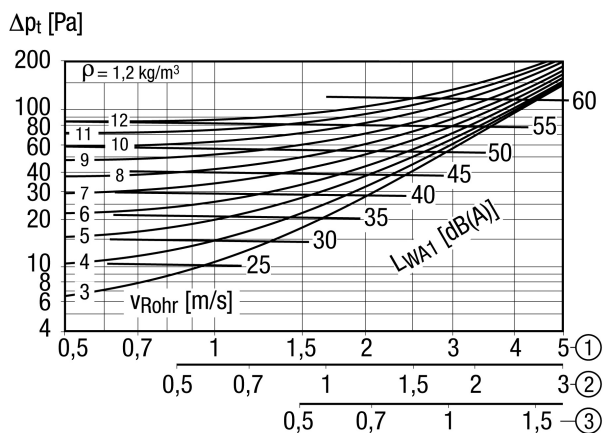
Charakteristika Takové ztráty odvod vzduchu



Charakteristika Čelní rychlost přívodu vzduchu

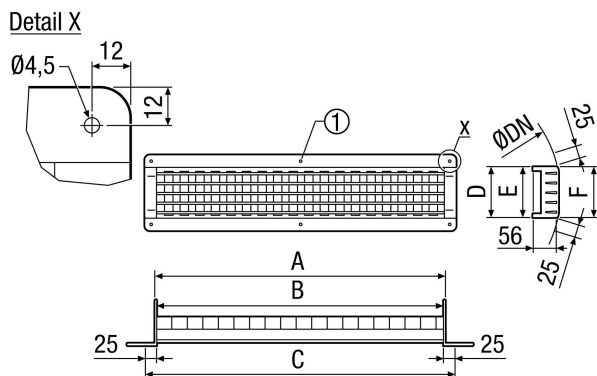


Charakteristika Tlakové ztráty přívodu vzduchu



- ① Čelní rychlost při poloze štěrbin 100 % otevřeno
- ② Čelní rychlost při poloze štěrbin 50 % otevřeno
- ③ Čelní rychlost při poloze štěrbin 25 % otevřeno

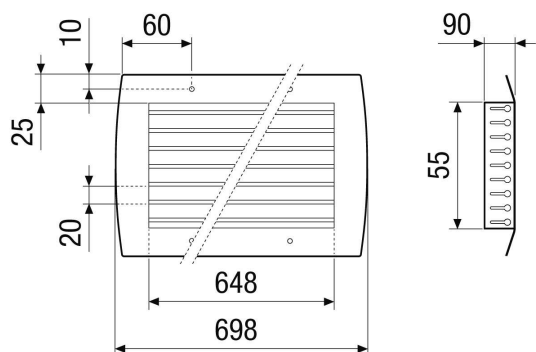
Výkres [mm]



A	B	C	D	E	F
615	612	658	65	60	58

① Pouze u LGR 82/6 a LGR 82/12

Výkres [mm]



A	B	C	D	E	F
615	612	658	65	60	58