

Krátká informace

Hlídač proudění vzduchu s vzdáleným čidlem, měřicí rozsah 1 m/s až 20 m/s, přepínací kontakt 230 V AC (max. 10 A, $\cos \phi = 1$)



Typové číslo

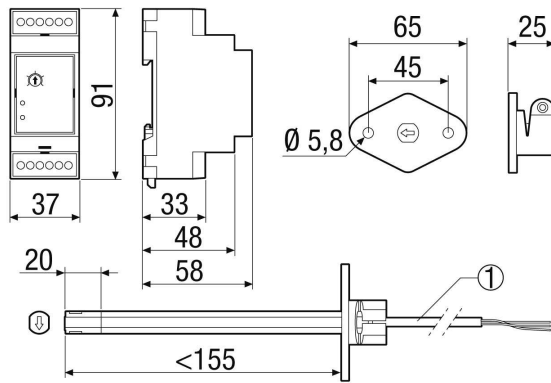
0157.1707

Technické údaje

Min. rychlost proudění	1 m/s
Max. rychlost proudění	20 m/s
Napájecí napětí	230 V
Kmitočet sítě	50 Hz
Druh krytí	IP 20
Umístění	Kanál
Materiál pouzdra	PC / ABS
Barva	šedá
Hmotnost	0,2 kg
Hmotnost s obalem	0,33 kg
Přepínací hystereze	2,0 % EW
Šířka	36,5 mm
Výška	90 mm
Hloubka	58 mm
Šířka s obalem	115 mm
Výška s obalem	295 mm
Hloubka s obalem	70 mm
Teplota média při jmenovitém proudu	0 °C až 70 °C
Teplota okolí	0 °C až 60 °C
Max. povolený spínaný proud	10 A / $\cos \phi = 1$, 230 V AC
Balení	1 kus
Sortiment	D
GTIN (EAN)	4012799320142

LW 9-1

Výkres [mm]



① Délka senzoroého kabelu: cca 2,4 m