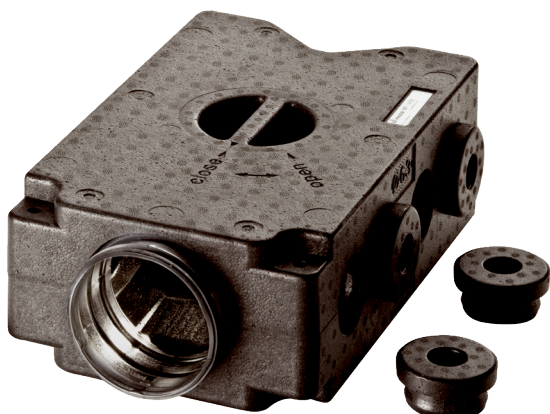


# MF-V63



## Krátká informace

Rozvaděč vzduchu ze zvukově izolačního plastu, s revizním otvorem, pro 8 x ohebnou trubku MF-F63, přívod DN 125, šířka x výška x hloubka: 475 x 153 x 300 mm

## Příklady použití

Rodinný dům, Obytný dům, Průmyslové budovy, Kancelářské budovy, Modernizace

Typové číslo

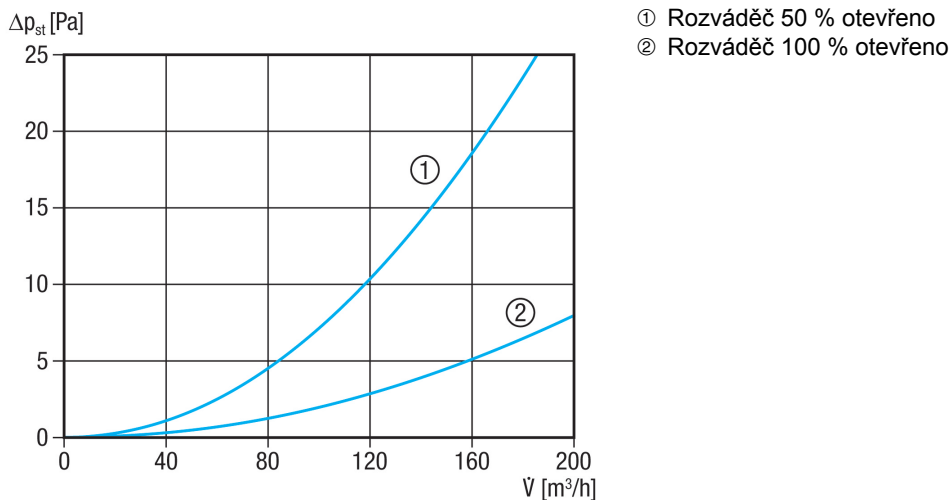
0059.0970

## Technické údaje

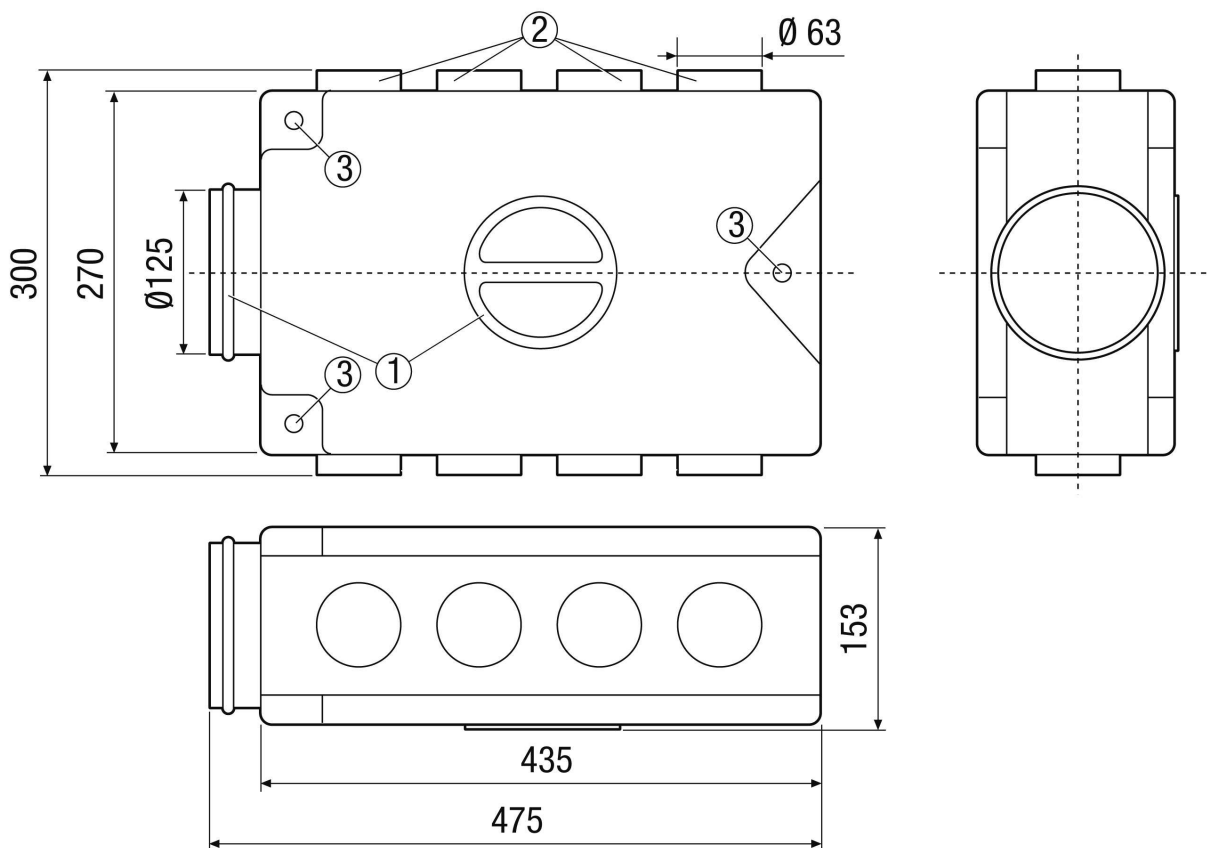
|                           |                                    |
|---------------------------|------------------------------------|
| Směr proudění vzduchu     | Odvod a přívod vzduchu             |
| Průtok                    | 160 m <sup>3</sup> /h (doporučeno) |
| Umístění                  | Strop / Stěna / Podlaha            |
| Materiál                  | Umělá hmota EPP                    |
| Data umělé hmoty          | bez PVC                            |
| Hmotnost                  | 0,86 kg                            |
| Hmotnost s obalem         | 0,9 kg                             |
| Připojovací průměr        | 125 mm                             |
| Připojovací průměr hadice | 63 mm                              |
| Počet připojovacích hrdel | 8                                  |
| Šířka                     | 475 mm                             |
| Výška                     | 153 mm                             |
| Hloubka                   | 300 mm                             |
| Šířka s obalem            | 475 mm                             |
| Výška s obalem            | 153 mm                             |
| Hloubka s obalem          | 300 mm                             |
| Balení                    | 1 kus                              |
| Sortiment                 | K                                  |
| GTIN (EAN)                | 4012799599708                      |

# MF-V63

## Charakteristika



## Výkres [mm]



- ① Připojení ventilačního přístroje nebo jako revizní otvor
- ② Připojení trubek MF-F

# MF-V63



- ③ Upevňovací otvory pro závitové tyče