

MF-V75-8



Krátká informace

Rozváděč vzduchu z hlukově tlumícího plastu, se 2 revizními otvory, pro 8 x trubku MF-F75, přívod DN 160, šířka x výška x hloubka: 710 x 185 x 350 mm.

Příklady použití

Rodinný dům, Obytný dům, Provozovna, Kancelář, Čekárna

Typové číslo

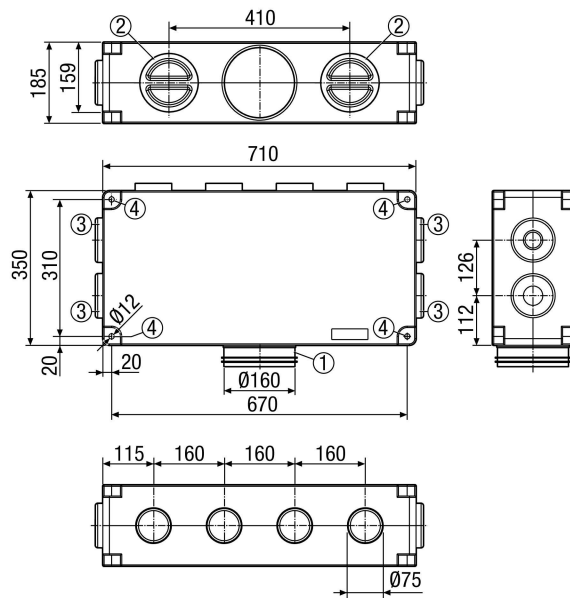
0059.0980

Technické údaje

Směr proudění vzduchu	Odvod a přívod vzduchu
Průtok	300 m ³ /h (doporučeno)
Umístění	Strop / Stěna / Podlaha
Materiál	Umělá hmota EPP
Data umělé hmoty	bez PVC
Hmotnost	1,9 kg
Připojovací průměr	160 mm
Připojovací průměr hadice	75 mm
Počet připojovacích hrdel	8
Šířka	710 mm
Výška	185 mm
Hloubka	350 mm
Balení	1 kus
Sortiment	K
GTIN (EAN)	4012799599807

MF-V75-8

Výkres [mm]



- ① Připojení na větrací přístroj
- ② Revizní otvory
- ③ Připojení trubek MF-F
- ④ Upevňovací otvory pro závitové tyče