

# NHKR-MV4523-H-CCW1 4NC



## Krátká informace

Externí vodní registr dohřevu a chlazení pro montáž do horizontálního přívodního vzduchového kanálu. Vhodný pro RLT 2300 MV4523H. Nutné objednat s centrálním přístrojem RLT.

Typové číslo

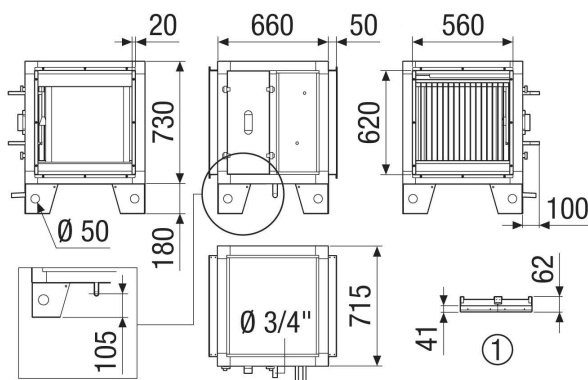
0043.2621

## Technické údaje

Provedení	pro řadu horizontálních zařízení
Průtok	400 m <sup>3</sup> /h / 3.500 m <sup>3</sup> /h
Tlaková ztráta	11 Pa
Médium	Voda / 16 bar / 110 °C
Max. provozní tlak	16 bar
Teplota média max.	110 °C
Materiál výměníku tepla	Hliník
Rozměr kanálu na výstupu	DN 450
Rozměr kanálu na vstupu	(B x H) 640 x 590 mm
Přepínací senzor	Ano, s volitelným přepínacím senzorem
Použití	Vysoký teplotní spád
Kód registru	M 25x22 3/8 C S 18T 2R 440A 2.5P 4NC
Umístění	Přívodní kanál / uvnitř / vně
Materiál	Ocelový plech, pozinkovaný
Barva	bílá jako RAL 7047
Hmotnost	35 kg
Hmotnost s obalem	41,3 kg
Připojovací průměr teplé vody	1" AG
Připojovací průměr odvodu kondenzátu	1"
Šířka	760 mm
Výška	830 mm
Hloubka	825 mm
Šířka s obalem	880 mm
Výška s obalem	1.070 mm
Hloubka s obalem	945 mm
Balení	1 kus
Sortiment	X
GTIN (EAN)	4012799985532

# NHKR-MV4523-H-CCW1 4NC

Výkres [mm]



① Detail střechy