

NHKR-MV4540-H-CCW1 8NC



Krátká informace

Externí vodní registr dohřevu a chlazení CCW1 8NC pro montáž do horizontálního přívodního kanálu. Vhodný pro RLT 4000 MV4540H. Nutná objednávka s centrálním přístrojem RLT.

Typové číslo

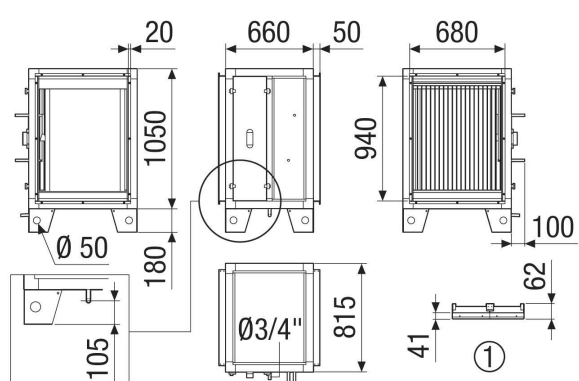
0043.2629

Technické údaje

Provedení	pro řadu horizontálních zařízení
Průtok	750 m ³ /h / 5.000 m ³ /h
Tlaková ztráta	3 Pa
Médium	Voda / 16 bar / 110 °C
Max. provozní tlak	16 bar
Teplota média max.	110 °C
Materiál výměníku tepla	Hliník
Rozměr kanálu na výstupu	DN 630
Rozměr kanálu na vstupu	(B x H) 740 x 940 mm
Přepínací senzor	Ano, s volitelným přepínacím senzorem
Použití	Vysoký teplotní spád
Kód registru	M 25x22 3/8 C S 30T 2R 540A 2.8P 8NC
Umístění	Přívodní kanál / uvnitř / vně
Materiál	Ocelový plech, pozinkovaný
Barva	bílá jako RAL 7047
Hmotnost	41 kg
Hmotnost s obalem	48,38 kg
Připojovací průměr teplé vody	1 1/4" AG
Připojovací průměr odvodu kondenzátu	1 1/4"
Šířka	760 mm
Výška	1.150 mm
Hloubka	925 mm
Šířka s obalem	880 mm
Výška s obalem	1.390 mm
Hloubka s obalem	1.045 mm
Balení	1 kus
Sortiment	X
GTIN (EAN)	4012799985570

NHKR-MV4540-H-CCW1 8NC

Výkres [mm]



① Detail střechy