

# NHKR-MV4540-H-CCW2 12NC



## Krátká informace

Externí vodní registr dohřevu a chlazení CCW2 12NC pro montáž do horizontálního přívodního vzduchového kanálu. Vhodný pro RLT 4000 MV4540H. Nutné objednat s centrálním přístrojem RLT.

Typové číslo

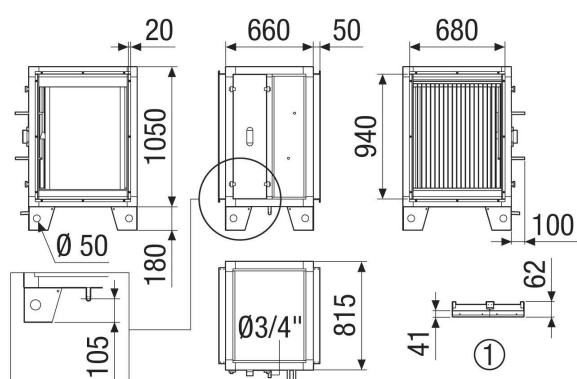
0043.2630

## Technické údaje

|                                      |   |
|--------------------------------------|---|
| Provedení                            | pro řadu horizontálních zařízení                |
| Průtok                               | 750 m <sup>3</sup> /h / 5.000 m <sup>3</sup> /h |
| Tlaková ztráta                       | 3 Pa  |
| Médium                               | Voda / 16 bar / 110 °C                          |
| Max. provozní tlak                   | 16 bar  |
| Teplota média max.                   | 110 °C  |
| Materiál výměníku tepla              | Hliník  |
| Rozměr kanálu na výstupu             | DN 630  |
| Rozměr kanálu na vstupu              | (B x H) 740 x 940 mm                            |
| Přepínací senzor                     | Ano, s volitelným přepínacím senzorem           |
| Použití                              | Vysoký teplotní spád                            |
| Kód registru                         | M 25x22 3/8 C S 32T 4R 540A 2.8P 12NC           |
| Umístění                             | Přívodní kanál / uvnitř / vně                   |
| Materiál                             | Ocelový plech, pozinkovaný                      |
| Barva                                | bílá jako RAL 7047                              |
| Hmotnost                             | 43,1 kg   |
| Hmotnost s obalem                    | 50,86 kg  |
| Připojovací průměr teplé vody        | 1 1/4" AG                                       |
| Připojovací průměr odvodu kondenzátu | 1 1/4"  |
| Šířka                                | 760 mm  |
| Výška                                | 1.150 mm  |
| Hloubka                              | 925 mm  |
| Šířka s obalem                       | 880 mm  |
| Výška s obalem                       | 1.390 mm  |
| Hloubka s obalem                     | 1.045 mm  |
| Balení                               | 1 kus   |
| Sortiment                            | X   |
| GTIN (EAN)                           | 4012799985587                                   |

# NHKR-MV4540-H-CCW2 12NC

Výkres [mm]



① Detail střechy