

NHKR-MV4555-H-CCW1 11NC



Krátká informace

Externí vodní registr dohřevu a chlazení pro montáž do horizontálního přívodního vzduchového kanálu. Vhodný pro RLT 5500 MV4555H. Nutné objednat s centrálním přístrojem RLT.

Typové číslo

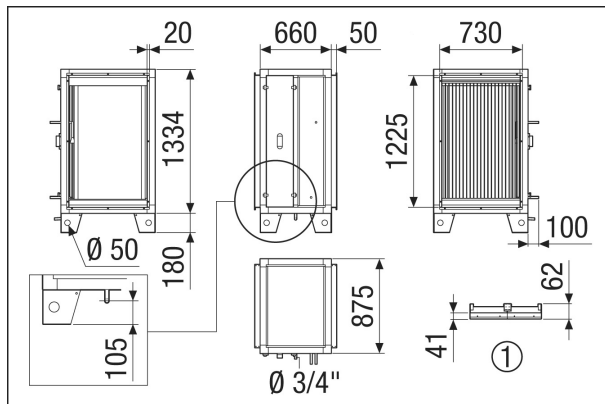
0043.2637

Technické údaje

Provedení	pro řadu horizontálních zařízení
Průtok	1.000 m ³ /h / 6.900 m ³ /h
Tlaková ztráta	2 Pa
Médium	Voda / 16 bar / 110 °C
Max. provozní tlak	16 bar
Teplota média max.	110 °C
Materiál výměníku tepla	Hliník
Rozměr kanálu na výstupu	DN 630
Rozměr kanálu na vstupu	(B x H) 800 x 1090 mm
Přepínací senzor	Ano, s volitelným přepínacím senzorem
Použití	Vysoký teplotní spád
Kód registru	M 25x22 3/8 C S 44T 2R 590A 3P 11NC
Umístění	Přívodní kanál / uvnitř / vně
Materiál	Ocelový plech, pozinkovaný
Barva	bílá jako RAL 7047
Hmotnost	49,6 kg
Hmotnost s obalem	58,53 kg
Šířka	760 mm
Výška	1.434 mm
Hloubka	885 mm
Šířka s obalem	880 mm
Výška s obalem	1.674 mm
Hloubka s obalem	1.005 mm
Balení	1 kus
Sortiment	X
GTIN (EAN)	4012799985617

NHKR-MV4555-H-CCW1 11NC

Výkres [mm]



① Detail střechy