

# NHKR M4012H CCDX1



## Krátká informace

Externí registr dohřevu a chlazení CCDX1 pro připojení k RLT FLAT 1200. Nutné objednat s centrálním přístrojem RLT FLAT#

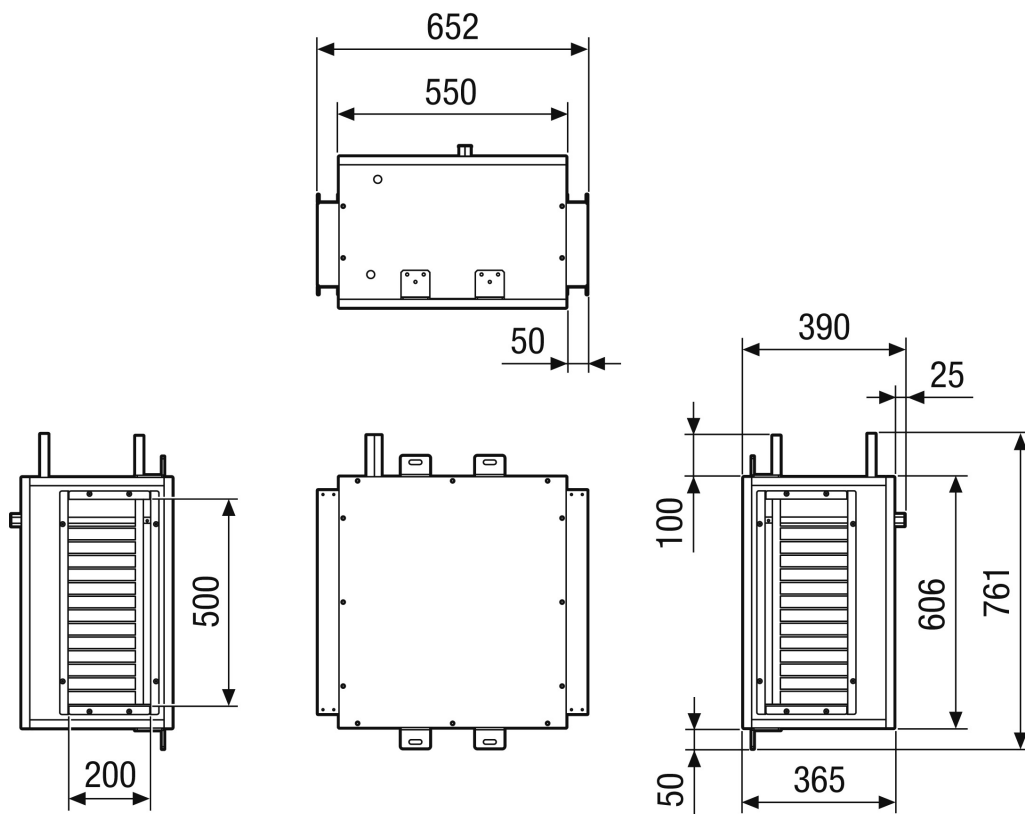
Typové číslo 0043.2847

## Technické údaje

Médium	R410A
Max. provozní tlak	
Teplota média max.	
Kód registru	M 25x22-3/8 C S 12T 4R 410A 2.5P 4NC
Umístění	Strop
Materiál	Kov
Barva	telešedá, podobný RAL 7047
Hmotnost	80 kg
Hmotnost s obalem	88 kg
Šířka	652 mm
Výška	390 mm
Hloubka	761 mm
Šířka s obalem	772 mm
Výška s obalem	630 mm
Hloubka s obalem	881 mm
Chladicí výkon	2.000 W
Balení	1 kus
Sortiment	X
GTIN (EAN)	4012799321460

# NHKR M4012H CCDX1

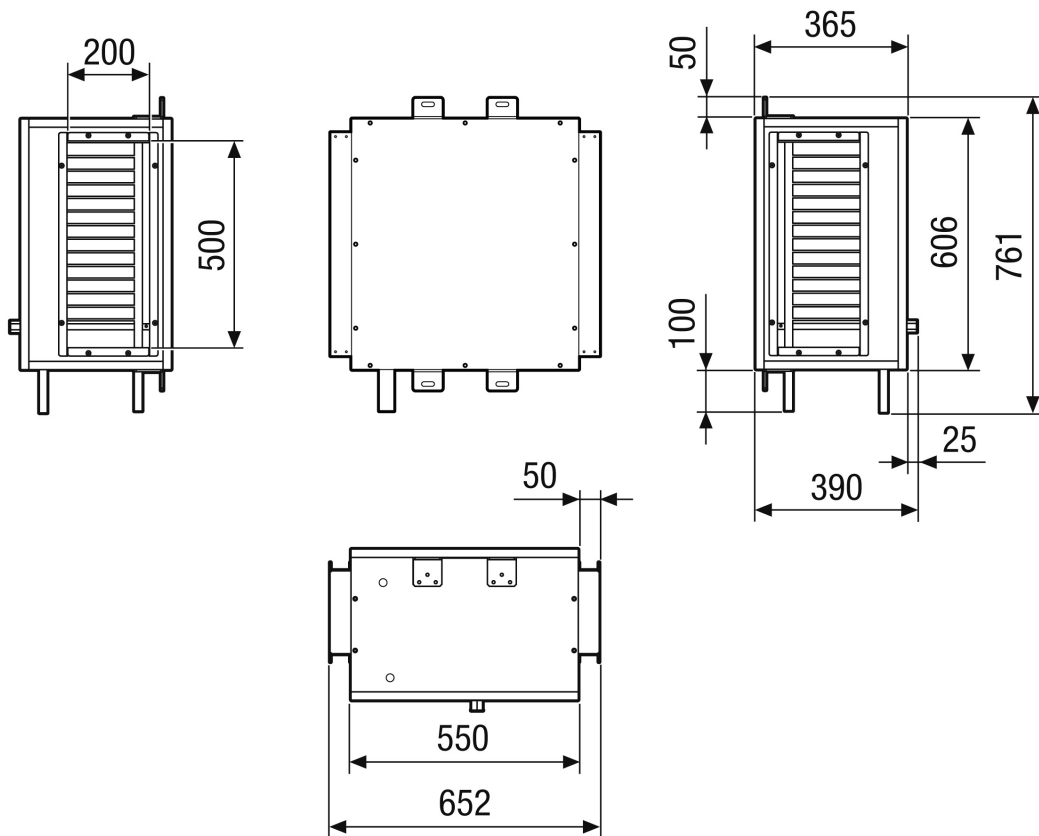
Výkres [mm]



Provedení vlevo

# NHKR M4012H CCDX1

Výkres [mm]



Provedení vpravo