

# NHKR M4012H CCW1



## Krátká informace

Externí vodní registr dohřevu a chlazení CCW1 pro připojení k RLT FLAT 1200. Nutné objednat s centrálním přístrojem RLT FLAT.

Typové číslo

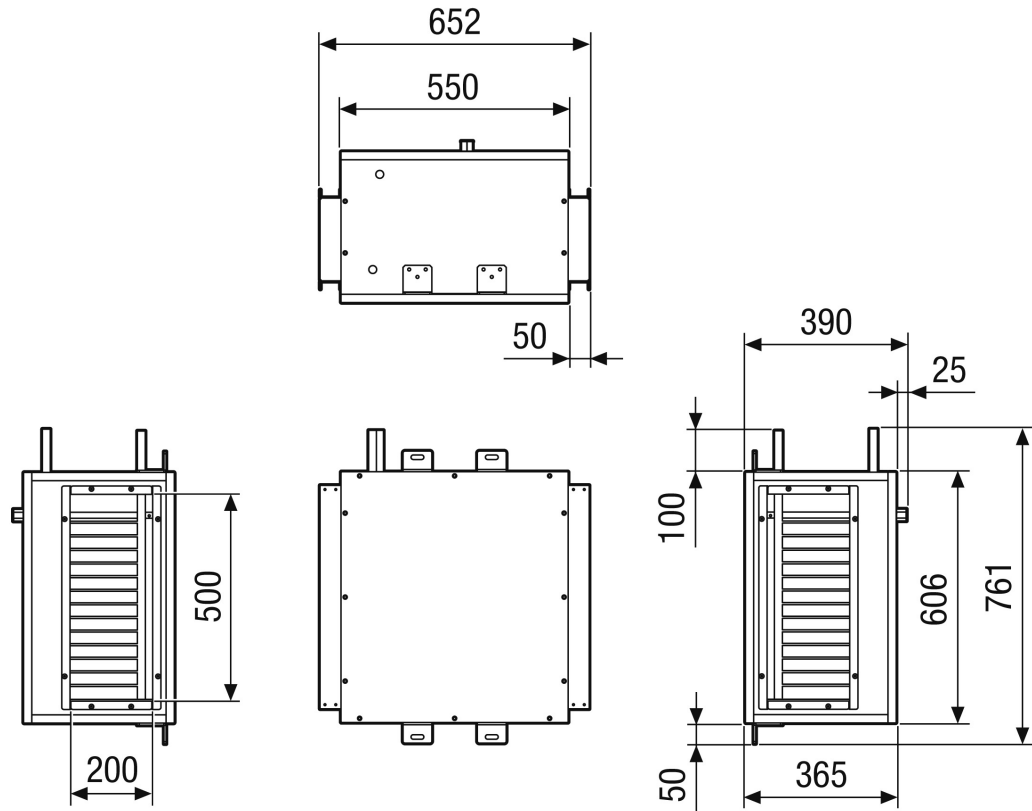
0043.2839

## Technické údaje

|                    |                                      |
|--------------------|--------------------------------------|
| Médium             | Voda                                 |
| Max. provozní tlak |                                      |
| Teplota média max. |                                      |
| Kód registru       | M 25x22-3/8 C S 10T 2R 400A 2.5P 2NC |
| Umístění           | Strop                                |
| Materiál           | Kov                                  |
| Barva              | telešedá, podobný RAL 7047           |
| Hmotnost           | 80 kg                                |
| Hmotnost s obalem  | 88 kg                                |
| Šířka              | 652 mm                               |
| Výška              | 390 mm                               |
| Hloubka            | 761 mm                               |
| Šířka s obalem     | 772 mm                               |
| Výška s obalem     | 630 mm                               |
| Hloubka s obalem   | 881 mm                               |
| Topný výkon        | 1.130 W                              |
| Balení             | 1 kus                                |
| Sortiment          | X                                    |
| GTIN (EAN)         | 4012799321385                        |

# NHKR M4012H CCW1

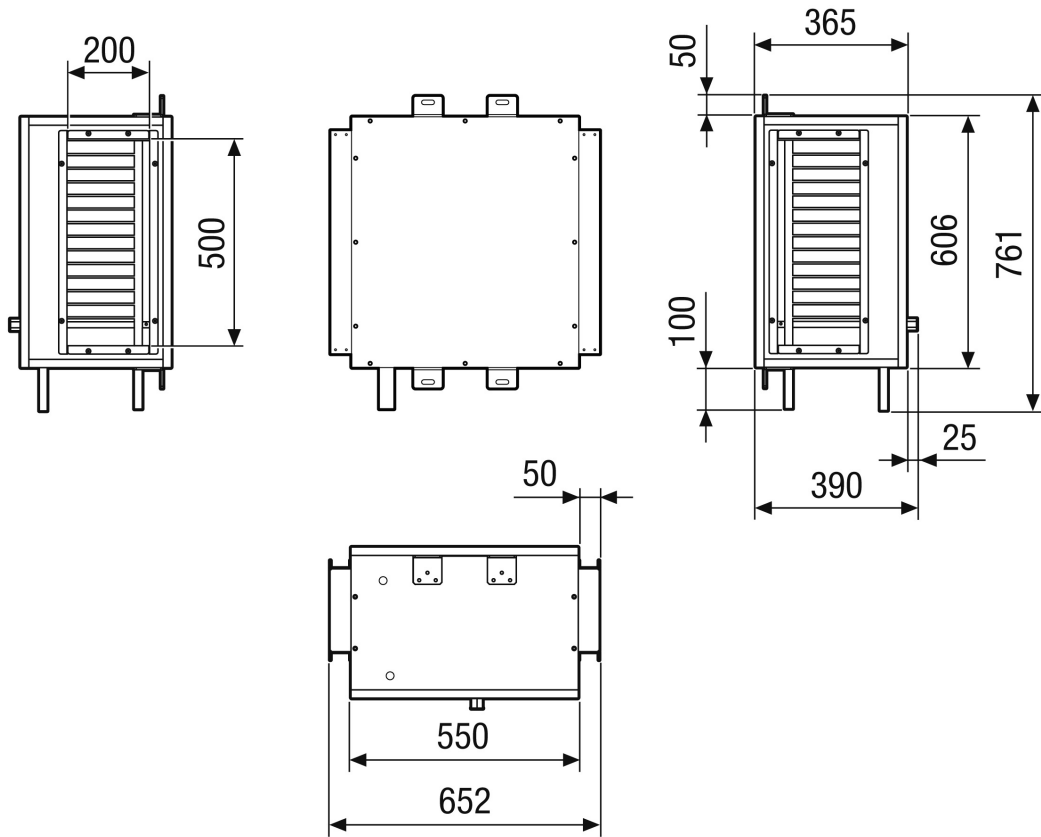
Výkres [mm]



Provedení vlevo

# NHKR M4012H CCW1

Výkres [mm]



Provedení vpravo