

NHKR M4020H CCDX1



Krátká informace

Externí registr dohřevu a chlazení CCDX1 pro připojení k RLT FLAT 2000. Nutné objednat s centrálním přístrojem RLT FLAT#

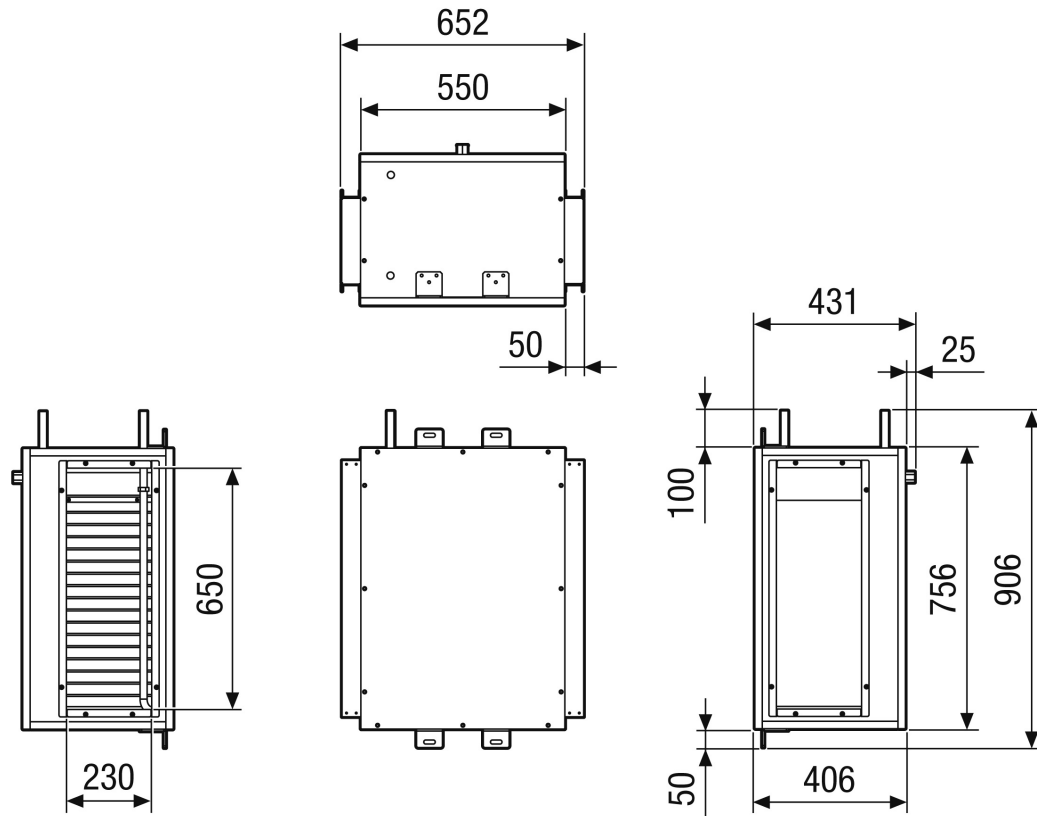
Typové číslo 0043.2848

Technické údaje

Médium	R410A
Max. provozní tlak	
Teplota média max.	
Kód registru	M 25x22-3/8 C S 12T 4R 550A 2.5P 4NC
Umístění	Strop
Materiál	Kov
Barva	telešedá, podobný RAL 7047
Hmotnost	100 kg
Hmotnost s obalem	110 kg
Připojovací průměr	19,05 mm
Šířka	652 mm
Výška	406 mm
Hloubka	906 mm
Šířka s obalem	772 mm
Výška s obalem	671 mm
Hloubka s obalem	1.026 mm
Topný výkon	5.830 W
Chladicí výkon	2.210 W
Balení	1 kus
Sortiment	X
GTIN (EAN)	4012799321477

NHKR M4020H CCDX1

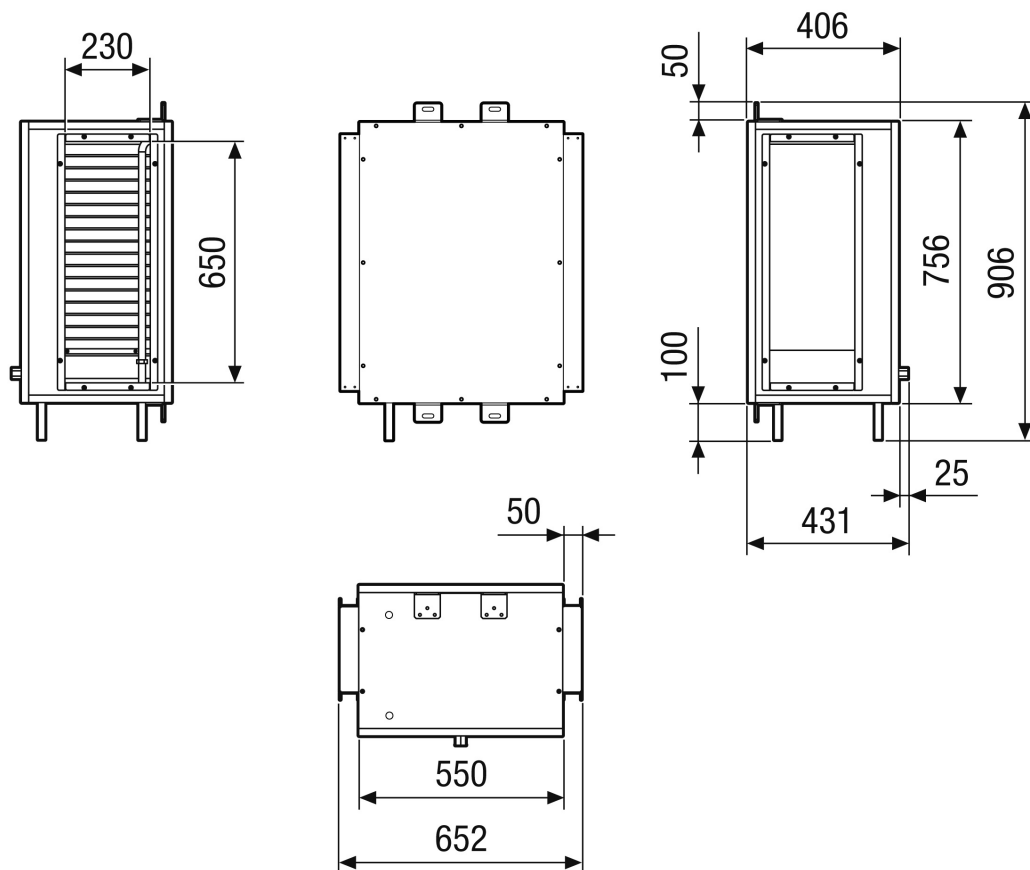
Výkres [mm]



Provedení vlevo

NHKR M4020H CCDX1

Výkres [mm]



Provedení vpravo