

NHKR M4027H CCDX1



Krátká informace

Externí registr dohřevu a chlazení CCDX1 pro připojení k RLT FLAT 2700. Nutné objednat s centrálním přístrojem RLT FLAT#

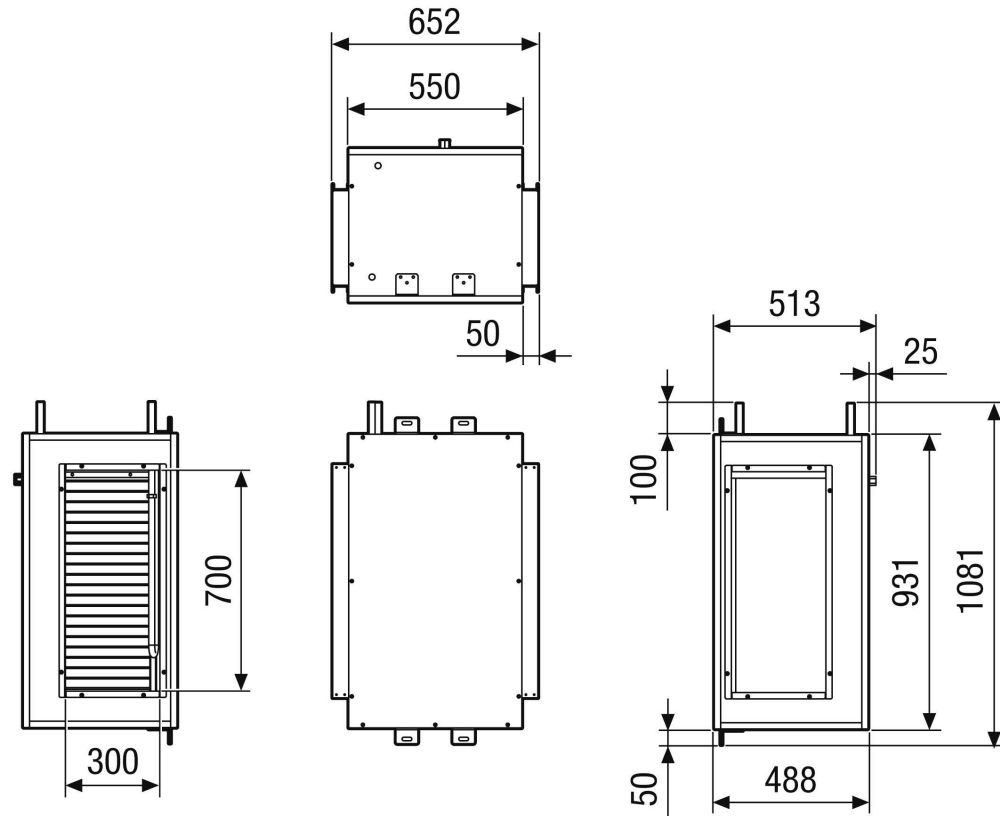
Typové číslo 0043.2849

Technické údaje

Médium	R410A
Max. provozní tlak	
Teplota média max.	
Kód registru	M 25x22-3/8 C S 16T 4R 730A 2.5P 8NC
Umístění	Strop
Materiál	Kov
Barva	telešedá, podobný RAL 7047
Hmotnost	120 kg
Hmotnost s obalem	132 kg
Šířka	652 mm
Výška	513 mm
Hloubka	1.081 mm
Šířka s obalem	772 mm
Výška s obalem	753 mm
Hloubka s obalem	1.201 mm
Chladicí výkon	2.460 W
Balení	1 kus
Sortiment	X
GTIN (EAN)	4012799321484

NHKR M4027H CCDX1

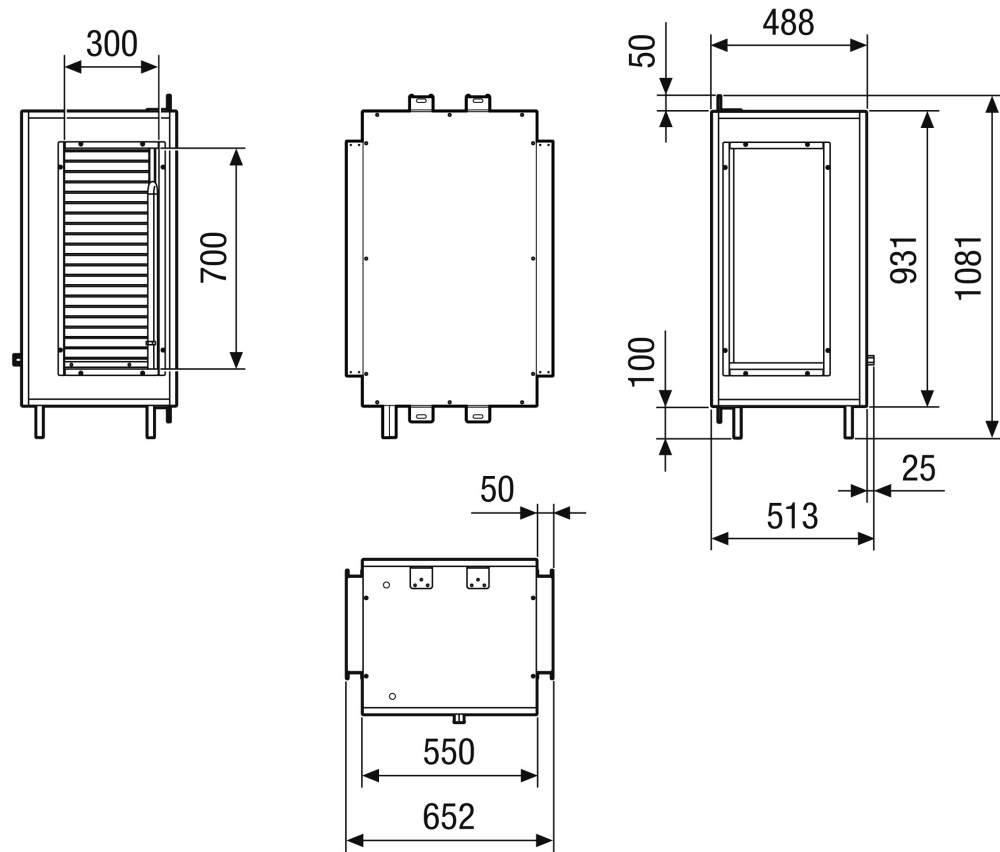
Výkres [mm]



Provedení vlevo

NHKR M4027H CCDX1

Výkres [mm]



Provedení vpravo