

PH-MV4516-PH1



Krátká informace

Elektrický registr přehřevu. Nutné objednat s RLT 1600 MV4516, instalace z výroby včetně bezpečnostního vybavení v centrálním přístroji RLT.

Typové číslo

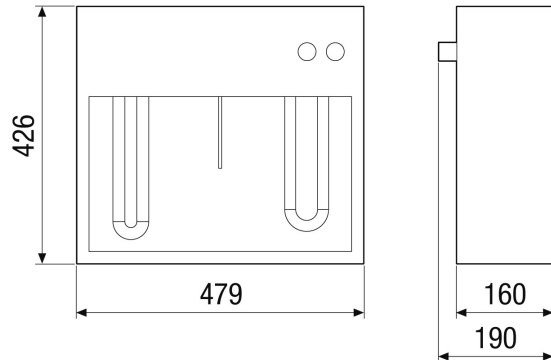
0043.2529

Technické údaje

Napájecí napětí	400 V/~3/N/PE
Kmitočet sítě	50 Hz
I_{Max}	6,7 A
Umístění	Komora vnějšího vzduchu v zařízení RLT
Materiál	Ocelový plech
Barva	nelakovaný
Hmotnost	5 kg
Hmotnost s obalem	7 kg
Šířka	470 mm
Výška	430 mm
Hloubka	160 mm
Šířka s obalem	489 mm
Výška s obalem	433 mm
Hloubka s obalem	210 mm
Topný výkon	5.250 W
Balení	1 kus
Sortiment	X
GTIN (EAN)	4012799985051

PH-MV4516-PH1

Výkres Horizontální zařízení [mm]



Výkres Vertikální zařízení [mm]

