

RLT 4000 MV4540HR-Mode 3



Krátká informace

Centrální vzduchotechnické kompaktní zařízení s rekupera-
cí tepla. Provedení: horizontální s připojením přívodu a od-
vodu vzduchu vpravo, provoz s konstantním tlakem, s kří-
žovým protiproudovým tepelným výměníkem, bez registru
předehřevu, bez registru dohřevu, objemový průtok do 4000
m³/h.

Typové číslo

0040.2542

Technické údaje

Provedení	Pravé provedení: připojení přívodu a odvodu vzduchu vpravo / Stan- dard / bez topného registru
Průtok	750 m ³ /h / 5.000 m ³ /h
Jmenovitý průtok	4.000 m ³ /h
ErP / LOT 6	NRVU / BVU, SFPint 1124 (W/(m ³ /s))
Režim	S konstantním tlakem
Napájecí napětí	400 V/~3/N/PE
Kmitočet sítě	50 Hz
I _{Max} přístroj	6,1 A
Druh krytí	IP 44
Doporučené jištění -přístroj	16 A
Odebíraný výkon jmenovitý	1.248 W
Poznámka odebíraný výkon jmenovitý	proti 200 Pa externí
Umístění	uvnitř / vně
Materiál	Kov
Materiál pouzdra	Ocelový plech, pozinkovaný
Izolace pouzdra	45 mm minerální vlna (70 kg/m ³), klasifikace A1 podle DIN 4102
Barva	telešedá, podobný RAL 7047
Hmotnost	607 kg
Hmotnost s obalem	820 kg
Druh filtru	Plisovaný filtr
Třída filtru	ISO ePM10 ≥ 50% (M5) ISO ePM1 ≥ 50% (F7)
Protipožární ochrana	Třída požáru A1
Připojovací průměr odvodu kondenzátu	3/4"
Výška hrdla sání	940 mm
Šířka hrdla sání	680 mm
Průměr hrdla sání	
Průměr hrdla sání alt.	630 mm
Výška hrdla výtlaku	940 mm

RLT 4000 MV4540HR-Mode 3

Šířka hrdla výtlaku	680 mm
Průměr hrdla výtlaku	
Průměr hrdla výtlaku alt.	630 mm
Šířka	2.980 mm
Výška	1.230 mm
Hloubka	1.795 mm
Šířka s obalem	3.100 mm
Výška s obalem	1.390 mm
Hloubka s obalem	1.750 mm
Teplota okolí	-20 °C až 40 °C
Druh tepelného výměníku	Křížový protiproud
Účinnost	83,2 % nominální hodnota podle ErP (bez kondenzace)
Klasifikace EN 1886	T2/TB2/L2/D1/F9
Balení	1 kus
Sortiment	X
GTIN (EAN)	4012799981862

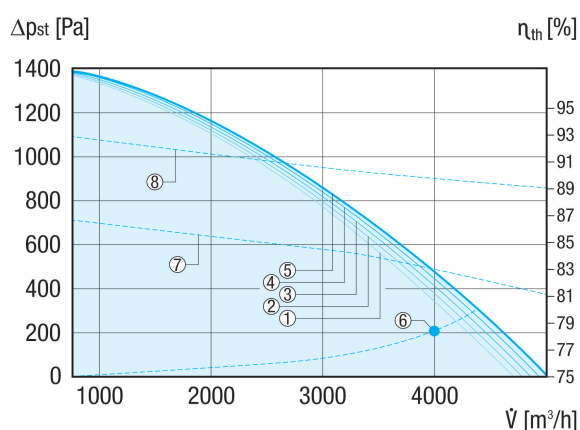
Oktávový akustický výkon

	63 Hz	125 Hz	250 Hz	500 Hz	1 kHz	2 kHz	4 kHz	8 kHz	Celkem
L_{WA5} (dB(A))	40	48	47	49	44	41	31	16	54
L_{WA6} (dB(A))	48	49	51	58	62	61	53	42	66

L_{WA5} = akustický výkon v dB pro volné sání.

L_{WA6} = akustický výkon v dB pro volný výtlak.

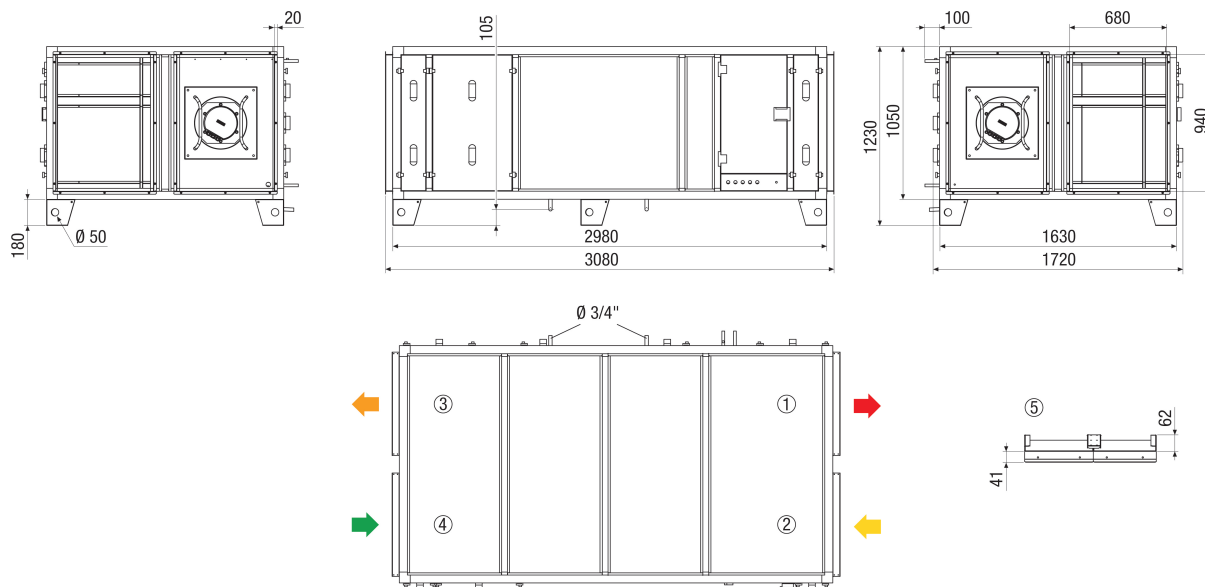
Charakteristika



- 1) S elektrickým registrem předehřevu [PH] a elektrickým registrem dohřevu [EH]
- 2) S elektrickým registrem předehřevu [PH] a registrem dohřevu PWW [WH]
- 3) S elektrickým registrem předehřevu [PH] nebo elektrickým registrem dohřevu [EH]
- 4) S registrem dohřevu PWW [WH]
- 5) bez topného registru
- 6) Pracovní bod podle ErP (předpis EU č. 1253/2014)
- 7) Tepelná účinnost (podle ErP bez kondenzace)
- 8) Tepelná účinnost (podle DIN EN 13141-7 (A7) s kondenzací)

RLT 4000 MV4540HR-Mode 3

Výkres [mm]



- 1 = Přívod vzduchu
- 2 = Odvod vzduchu
- 3 = Odpadní vzduch
- 4 = Venkovní vzduch
- 5 = Detail Střecha

POZNÁMKA: Pro montáž do stropu se místo nožiček používá montážní sada pro stropní montáž. V tomto případě se výška konstrukce sníží o výšku nožiček (100 mm).