



Krátká informace

Potrubní tlumič hluku kulisový, délka 2000 mm, DN 1000

Typové číslo

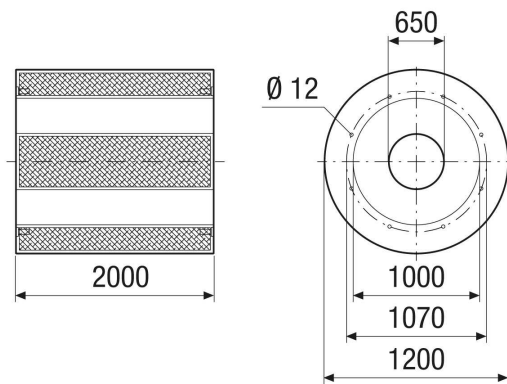
0073.0252

Technické údaje

Umístění	Ventilátory
Materiál	Ocelový plech, pozinkovaný
Barva	stříbrná
Hmotnost	216 kg
Hmotnost s obalem	216 kg
Jmenovitá světlost	1.000 mm
Šířka	1.200 mm
Výška	1.200 mm
Hloubka	2.000 mm
Šířka s obalem	1.200 mm
Výška s obalem	1.200 mm
Hloubka s obalem	2.000 mm
Vložený útlum při 63 Hz	7 dB
Vložený útlum při 125 Hz	13 dB
Vložený útlum při 250 Hz	28 dB
Vložený útlum při 500 Hz	39 dB
Vložený útlum při 1 kHz	47 dB
Vložený útlum při 2 kHz	38 dB
Vložený útlum při 4 kHz	19 dB
Vložený útlum při 8 kHz	13 dB
Vložený útlum celkem	
Vložený útlum	
Balení	1 kus
Sortiment	C
GTIN (EAN)	4012799732525

RSKI 100/2000

Výkres [mm]



Závit M12