



Krátká informace

Uzavírací klapka, ručně ovládaná, DN600

Typové číslo

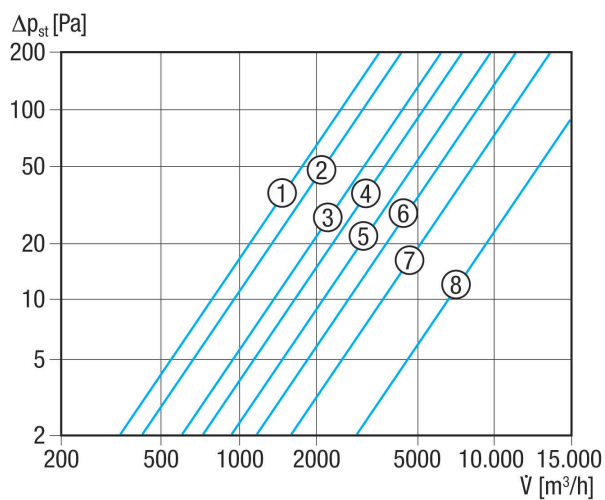
0151.0345

Technické údaje

| | |
|-----------------------|---------------------------------|
| Směr proudění vzduchu | Odvod a přívod vzduchu |
| Instalace | venku |
| Umístění | Stěna |
| Montážní poloha | svisle / vodorovně |
| Materiál | Umělá hmota, odolná počasí a UV |
| Barva | bílá, jako RAL 9016 |
| Barva lamel | šedostříbrná |
| Hmotnost | 3,7 kg |
| Druh klapky | elektrický / ruční |
| Jmenovitá světlost | 600 mm |
| Šířka | 684 mm |
| Výška | 684 mm |
| Hloubka | 42 mm |
| Teplota okolí | 60 °C |
| Balení | 1 kus |
| Sortiment | C |
| GTIN (EAN) | 4012799513452 |

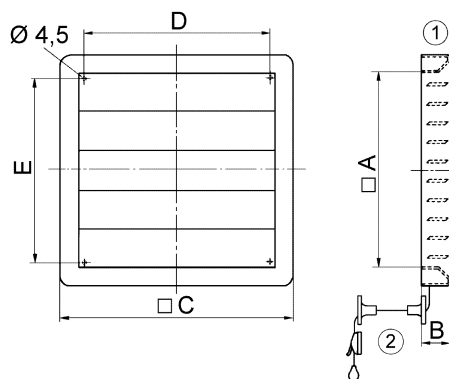
RS 60

Charakteristika Tlakové ztráty



- ① RS 20
- ② RS 25
- ③ RS 30
- ④ RS 35
- ⑤ RS 40
- ⑥ RS 45
- ⑦ RS 50
- ⑧ RS 60

Výkres [mm]



| A | B | C | D | E |
|-----|----|-----|-----|-----|
| 622 | 42 | 684 | 615 | 598 |

- ① Ruční nastavení
- ② Vedení pro šňůru