



Krátká informace

Modul tlumiče hluku SL 2 je nutné objednat spolu s RLT 5500 MV4555V. Tlumicí kulisy fungují na principu pohlcovače, jsou vyrobeny z oděruvzdorných a nehořlavých minerálních vláknitých desek, obklopeny pevným plechovým pouzdem a mají navíc zahnutý povrch. Nehořlavost v souladu s DIN 4102, třída A.

Typové číslo

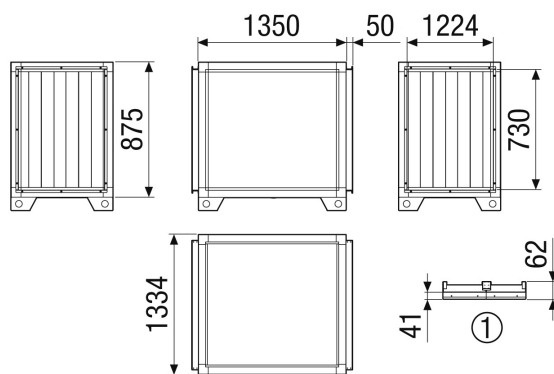
0043.2729

Technické údaje

Umístění	uvnitř / vně
Materiál	Ocelový plech, pozinkovaný
Barva	bílá jako RAL 7047
Hmotnost	108 kg
Hmotnost s obalem	127,44 kg
Šířka	1.450 mm
Výška	975 mm
Hloubka	1.334 mm
Šířka s obalem	1.570 mm
Výška s obalem	1.215 mm
Hloubka s obalem	1.454 mm
Vložený útlum při 63 Hz	4,4 dB
Vložený útlum při 125 Hz	6,6 dB
Vložený útlum při 250 Hz	22 dB
Vložený útlum při 500 Hz	20,5 dB
Vložený útlum při 1 kHz	23,5 dB
Vložený útlum při 2 kHz	23,5 dB
Vložený útlum při 4 kHz	16,9 dB
Vložený útlum při 8 kHz	16,1 dB
Vložený útlum celkem	
Vložený útlum	
Balení	1 kus
Sortiment	X
GTIN (EAN)	4012799986171

SD-MV4555-V-SL2

Výkres [mm]



① Detail střechy