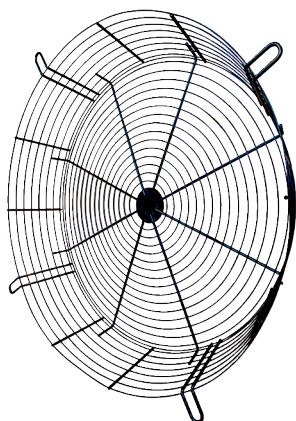


SGCI 100



Krátká informace

Mřížka pro ochranu před dotykem pro volné sání v kónickém provedení, DN 1000

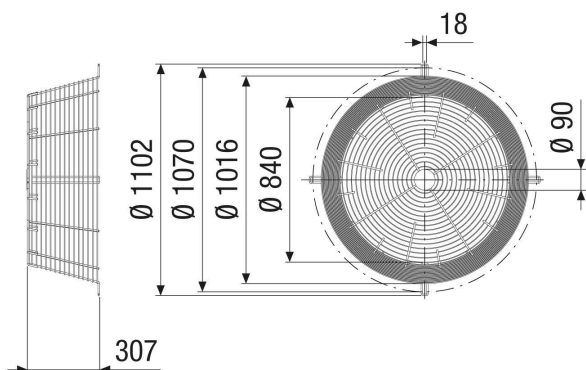
Typové číslo

0073.0213

Technické údaje

Umístění	Ventilátory
Materiál	Ocelový plech
Barva	stříbrná
Hmotnost	8,5 kg
Hmotnost s obalem	8,5 kg
Jmenovitá světlost	1.000 mm
Šířka	307 mm
Výška	1.016 mm
Hloubka	307 mm
Šířka s obalem	307 mm
Výška s obalem	1.016 mm
Hloubka s obalem	307 mm
Balení	1 kus
Sortiment	C
GTIN (EAN)	4012799732136

Výkres [mm]



PRODUKTTYPOVÝ LIST

SGCI 100

