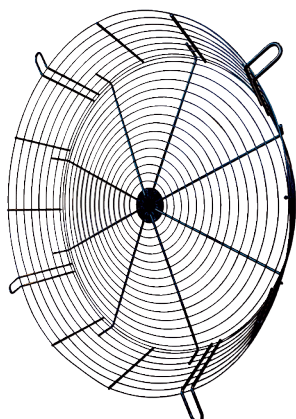


SGCI 112



Krátká informace

Mřížka pro ochranu před dotykem pro volné sání v kónickém provedení, DN 1120

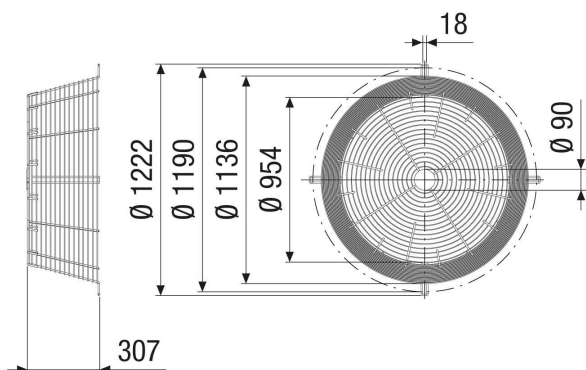
Typové číslo

0073.0214

Technické údaje

Umístění	Ventilátory
Materiál	Ocelový plech
Barva	stříbrná
Hmotnost	10 kg
Hmotnost s obalem	10 kg
Jmenovitá světlost	1.120 mm
Šířka	307 mm
Výška	1.136 mm
Hloubka	307 mm
Šířka s obalem	307 mm
Výška s obalem	1.136 mm
Hloubka s obalem	307 mm
Balení	1 kus
Sortiment	C
GTIN (EAN)	4012799732143

Výkres [mm]



SGCI 112

