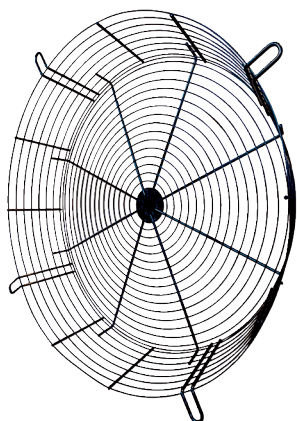


SGCI 71



Krátká informace

Mřížka pro ochranu před dotykem pro volné sání v kónickém provedení, DN 710

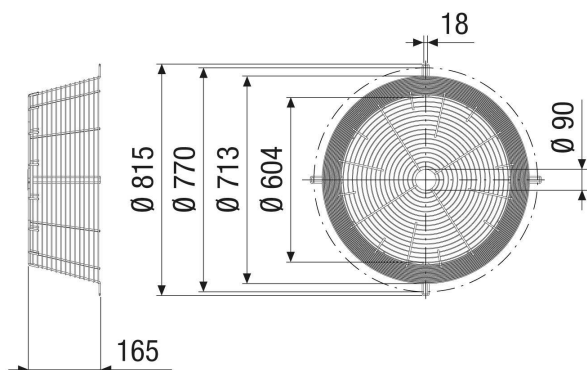
Typové číslo

0073.0094

Technické údaje

Umístění	Ventilátory
Materiál	Ocelový plech
Barva	stříbrná
Hmotnost	4,5 kg
Hmotnost s obalem	4,5 kg
Jmenovitá světlost	710 mm
Šířka	165 mm
Výška	713 mm
Hloubka	165 mm
Šířka s obalem	165 mm
Výška s obalem	713 mm
Hloubka s obalem	165 mm
Balení	1 kus
Sortiment	C
GTIN (EAN)	4012799730941

Výkres [mm]



SGCI 71

