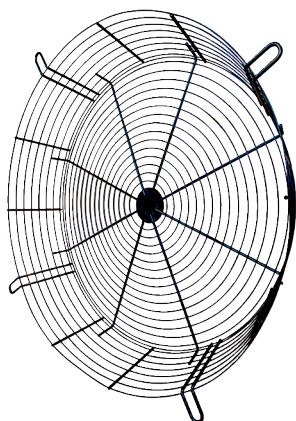


# SGCI 80



## Krátká informace

Mřížka pro ochranu před dotykem pro volné sání v kónickém provedení, DN 800

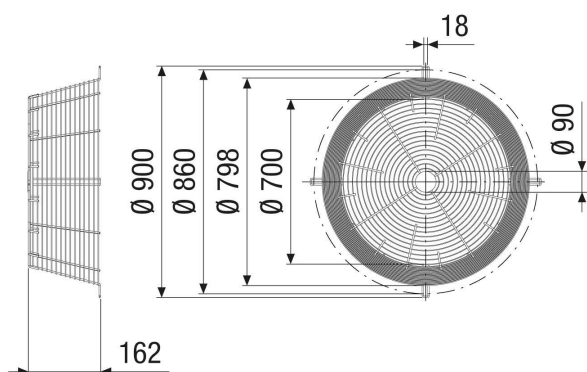
Typové číslo

0073.0095

## Technické údaje

Umístění	Ventilátory
Materiál	Ocelový plech
Barva	stříbrná
Hmotnost	5,8 kg
Hmotnost s obalem	5,8 kg
Jmenovitá světlost	800 mm
Šířka	162 mm
Výška	798 mm
Hloubka	162 mm
Šířka s obalem	162 mm
Výška s obalem	798 mm
Hloubka s obalem	162 mm
Balení	1 kus
Sortiment	C
GTIN (EAN)	4012799730958

## Výkres [mm]



# SGCI 80

