

SGCI v 112



Krátká informace

Mřížka pro ochranu před dotykem pro volné sání v kónickém provedení, pozinkovaná, DN 1120

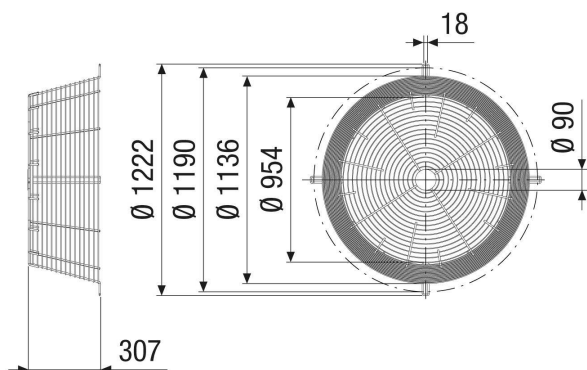
Typové číslo

0073.0676

Technické údaje

Umístění	Ventilátory
Materiál	Ocel, pozinkovaná
Barva	stříbrná
Hmotnost	12,9 kg
Hmotnost s obalem	12,9 kg
Jmenovitá světlost	1.120 mm
Šířka	307 mm
Výška	1.136 mm
Hloubka	307 mm
Šířka s obalem	307 mm
Výška s obalem	1.136 mm
Hloubka s obalem	307 mm
Balení	1 kus
Sortiment	C
GTIN (EAN)	4012799736769

Výkres [mm]



PRODUKTTYPOVÝ LIST

SGCI v 112

