

# SGCI v 125



## Krátká informace

Mřížka pro ochranu před dotykem pro volné sání v kónickém provedení, pozinkovaná, DN 1250

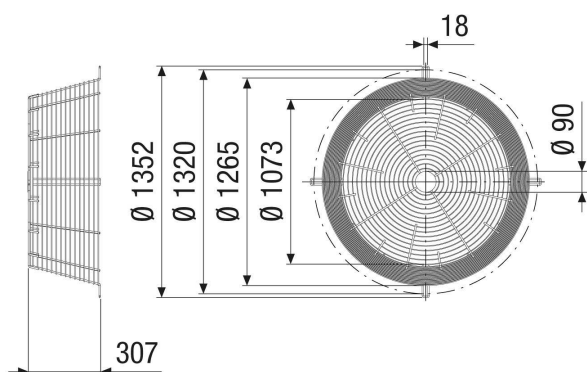
Typové číslo

0073.0677

## Technické údaje

Umístění	Ventilátory
Materiál	Ocel, pozinkovaná
Barva	stříbrná
Hmotnost	14,8 kg
Hmotnost s obalem	14,8 kg
Jmenovitá světlost	1.250 mm
Šířka	307 mm
Výška	1.265 mm
Hloubka	307 mm
Šířka s obalem	307 mm
Výška s obalem	1.265 mm
Hloubka s obalem	307 mm
Balení	1 kus
Sortiment	C
GTIN (EAN)	4012799736776

## Výkres [mm]



PRODUKTTYPOVÝ LIST

SGCI v 125

