

# SGRI 140



## Krátká informace

Kruhová ochranná mřížka kovová, šedá, DN 1400

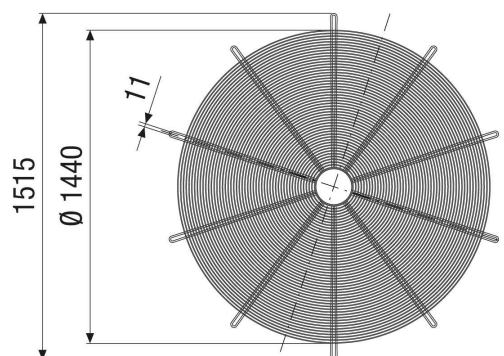
Typové číslo

0073.0211

## Technické údaje

Umístění	Ventilátory
Materiál	Kov
Barva	šedá
Hmotnost	12 kg
Hmotnost s obalem	12 kg
Jmenovitá světlost	1.400 mm
Šířka	1.440 mm
Výška	1.515 mm
Hloubka	5 mm
Šířka s obalem	1.440 mm
Výška s obalem	1.515 mm
Hloubka s obalem	5 mm
Balení	1 kus
Sortiment	C
GTIN (EAN)	4012799732112

## Výkres [mm]



# SGRI 140

