

SGRI v 112



Krátká informace

Kruhová ochranná mřížka kovová, šedá, pozinkovaná DN 1120

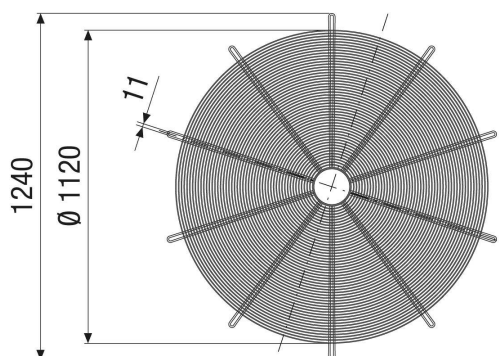
Typové číslo

0073.0667

Technické údaje

Umístění	Ventilátory
Materiál	Ocel, pozinkovaná
Barva	stříbrná
Hmotnost	7,3 kg
Hmotnost s obalem	7,3 kg
Jmenovitá světlost	1.120 mm
Šířka	1.120 mm
Výška	1.240 mm
Hloubka	5 mm
Šířka s obalem	1.120 mm
Výška s obalem	1.240 mm
Hloubka s obalem	5 mm
Balení	1 kus
Sortiment	C
GTIN (EAN)	4012799736677

Výkres [mm]



PRODUKTTYPOVÝ LIST

SGRI v 112

