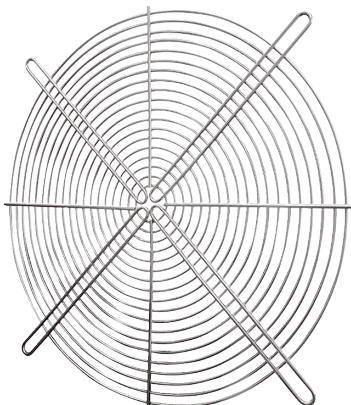


# SGRI v 125



## Krátká informace

Kruhová ochranná mřížka kovová, šedá, pozinkovaná, DN 1250

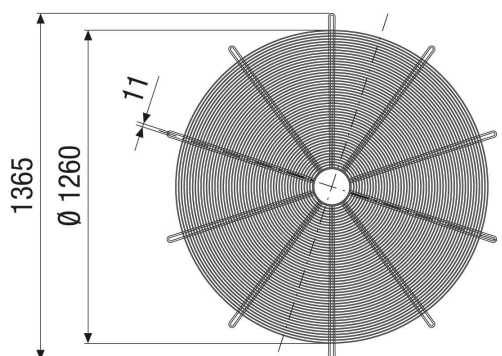
Typové číslo

0073.0668

## Technické údaje

Umístění	Ventilátory
Materiál	Ocel, pozinkovaná
Barva	stříbrná
Hmotnost	8,7 kg
Hmotnost s obalem	8,7 kg
Jmenovitá světlost	1.250 mm
Šířka	1.260 mm
Výška	1.365 mm
Hloubka	5 mm
Šířka s obalem	1.260 mm
Výška s obalem	1.365 mm
Hloubka s obalem	5 mm
Balení	1 kus
Sortiment	C
GTIN (EAN)	4012799736684

## Výkres [mm]



PRODUKTTYPOVÝ LIST

SGRI v 125

