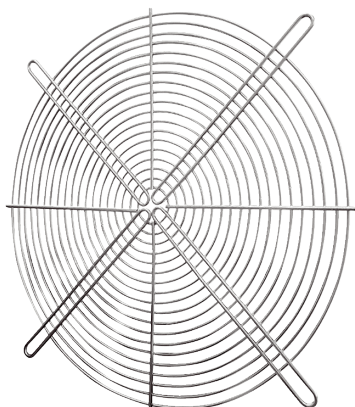


SGRI v 31



Krátká informace

Kruhová ochranná mřížka, kovová, šedá, pozinkovaná, DN 315

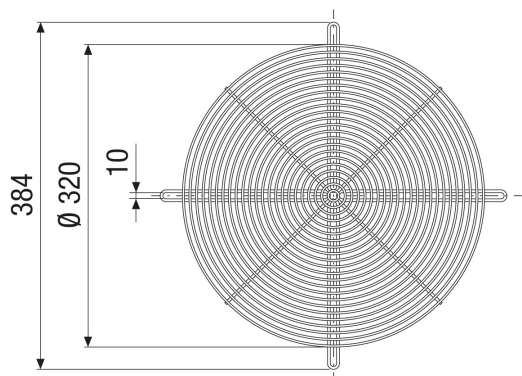
Typové číslo

0073.0656

Technické údaje

Umístění	Ventilátory
Materiál	Ocel, pozinkovaná
Barva	stříbrná
Hmotnost	0,5 kg
Hmotnost s obalem	0,5 kg
Jmenovitá světlost	315 mm
Šířka	320 mm
Výška	384 mm
Hloubka	5 mm
Šířka s obalem	320 mm
Výška s obalem	384 mm
Hloubka s obalem	5 mm
Balení	1 kus
Sortiment	C
GTIN (EAN)	4012799736561

Výkres [mm]



PRODUKTTYPOVÝ LIST

SGRI v 31

