

SGRI v 35



Krátká informace

Kruhová ochranná mřížka kovová, šedá, pozinkovaná, DN 350

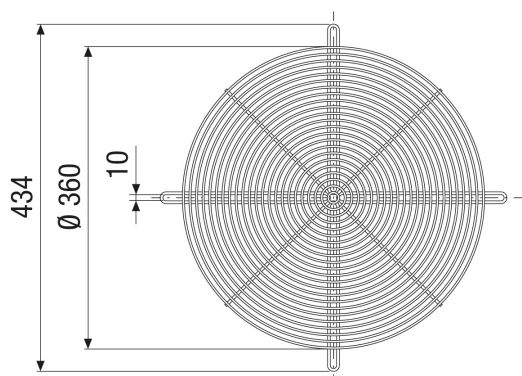
Typové číslo

0073.0657

Technické údaje

Umístění	Ventilátory
Materiál	Ocel, pozinkovaná
Barva	stříbrná
Hmotnost	0,6 kg
Hmotnost s obalem	0,6 kg
Jmenovitá světlost	350 mm
Šířka	360 mm
Výška	434 mm
Hloubka	5 mm
Šířka s obalem	360 mm
Výška s obalem	434 mm
Hloubka s obalem	5 mm
Balení	1 kus
Sortiment	C
GTIN (EAN)	4012799736578

Výkres [mm]



PRODUKTTYPOVÝ LIST

SGRI v 35

