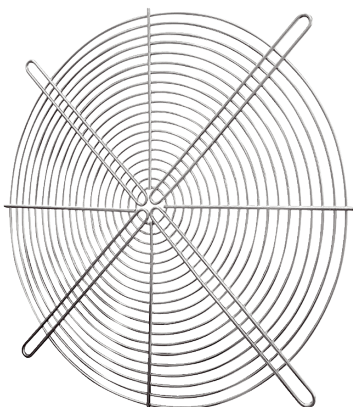


SGRI v 45



Krátká informace

Kruhová ochranná mřížka kovová, šedá, pozinkovaná, DN 450

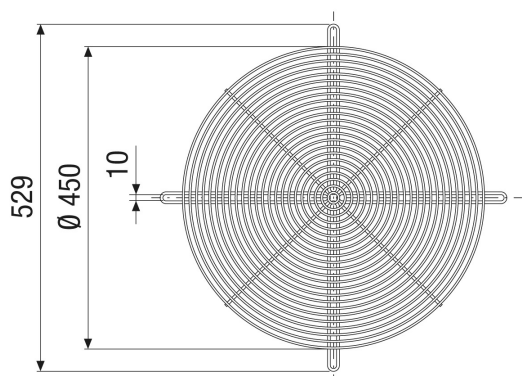
Typové číslo

0073.0659

Technické údaje

Umístění	Ventilátory
Materiál	Ocel, pozinkovaná
Barva	stříbrná
Hmotnost	1 kg
Hmotnost s obalem	1 kg
Jmenovitá světlost	450 mm
Šířka	450 mm
Výška	529 mm
Hloubka	5 mm
Šířka s obalem	450 mm
Výška s obalem	529 mm
Hloubka s obalem	5 mm
Balení	1 kus
Sortiment	C
GTIN (EAN)	4012799736592

Výkres [mm]



PRODUKTTYPOVÝ LIST

SGRI v 45

