

# SGRI v 50



## Krátká informace

Kruhová ochranná mřížka kovová, šedá, pozinkovaná, DN 500

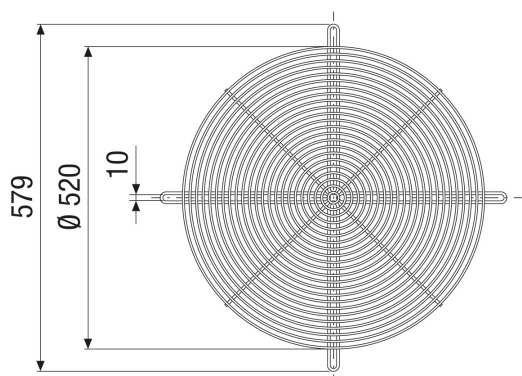
Typové číslo

0073.0660

## Technické údaje

Umístění	Ventilátory
Materiál	Ocel, pozinkovaná
Barva	stříbrná
Hmotnost	1,4 kg
Hmotnost s obalem	1,4 kg
Jmenovitá světlost	500 mm
Šířka	520 mm
Výška	579 mm
Hloubka	5 mm
Šířka s obalem	520 mm
Výška s obalem	579 mm
Hloubka s obalem	5 mm
Balení	1 kus
Sortiment	C
GTIN (EAN)	4012799736608

## Výkres [mm]



PRODUKTTYPOVÝ LIST

SGRI v 50

