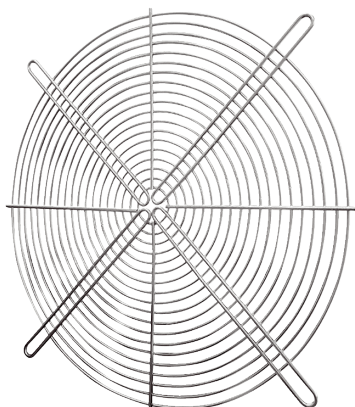


# SGRI v 90



## Krátká informace

Kruhová ochranná mřížka kovová, šedá, pozinkovaná, DN 900

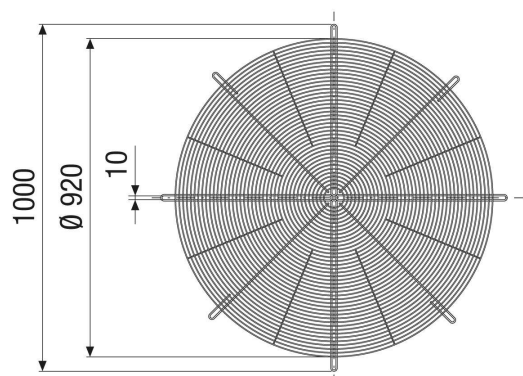
Typové číslo

0073.0665

## Technické údaje

Umístění	Ventilátory
Materiál	Ocel, pozinkovaná
Barva	stříbrná
Hmotnost	4,5 kg
Hmotnost s obalem	4,5 kg
Jmenovitá světlost	900 mm
Šířka	920 mm
Výška	1.000 mm
Hloubka	5 mm
Šířka s obalem	920 mm
Výška s obalem	1.000 mm
Hloubka s obalem	5 mm
Balení	1 kus
Sortiment	C
GTIN (EAN)	4012799736653

## Výkres [mm]



PRODUKTTYPOVÝ LIST

SGRI v 90

