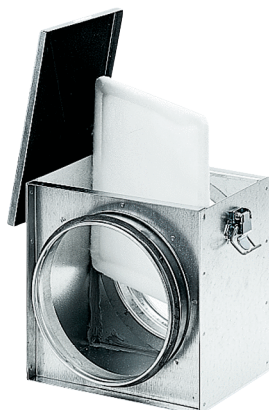


TFE 12-4



Krátká informace

Potrubní vzduchový filtr, DN 125, G4 (ISO coarse 70 %)

Typové číslo

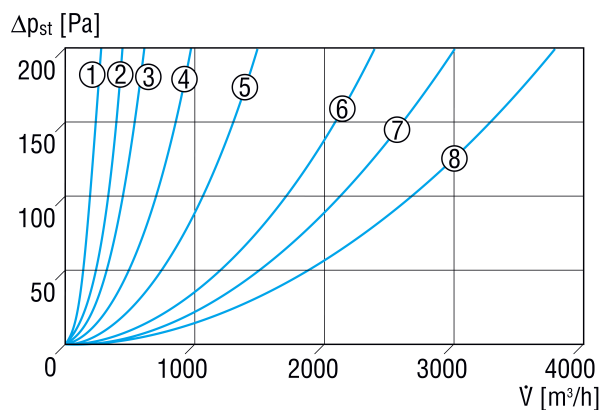
0149.0075

Technické údaje

Montážní poloha	svisle / vodorovně
Materiál pouzdra	Ocelový plech, pozinkovaný
Hmotnost	2 kg
Hmotnost s obalem	2,19 kg
Třída filtru	ISO Coarse 70 % (G4)
Jmenovitá světlost	125 mm
Šířka	210 mm
Výška	200 mm
Hloubka	190 mm
Šířka s obalem	275 mm
Výška s obalem	250 mm
Hloubka s obalem	220 mm
Teplota okolí	100 °C
Balení	1 kus
Sortiment	C
GTIN (EAN)	4012799490753

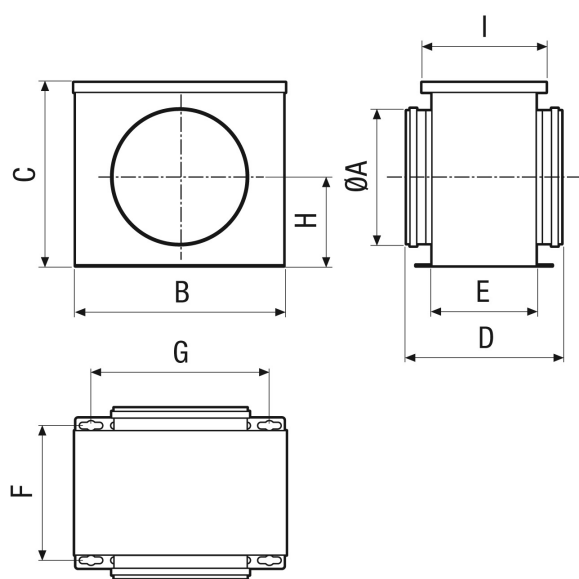
TFE 12-4

Charakteristika Tlakové ztráty



- ① TFE 10-4
- ② TFE 12-4
- ③ TFE 15-4, TFE 16-4
- ④ TFE 20-4
- ⑤ TFE 25-4
- ⑥ TFE 31-4
- ⑦ TFE 35-4
- ⑧ TFE 40-4

Výkres [mm]



A	B	C	D	E	F	G	H	I
125	209	199	190	114	137	159	99,5	145