



### Krátká informace

Talířový ventil pro odvod, plechový, bíle lakován, s vestavným rámem, DN125, pro větrání max. 60 m<sup>3</sup>/h

Typové číslo

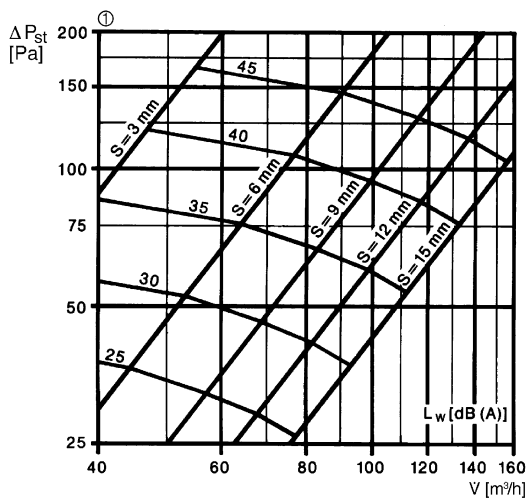
0151.0196

### Technické údaje

Směr proudění vzduchu	Odvětrání
Max. průtok	60 m <sup>3</sup> /h
Materiál	Ocelový plech, vypalovací lak
Barva	čistě bílá, jako RAL 9010
Hmotnost	0,52 kg
Hmotnost s obalem	0,54 kg
Vhodné pro jm. světlost	125 mm
Šířka	162 mm
Výška	162 mm
Hloubka	98 mm
Šířka s obalem	165 mm
Výška s obalem	165 mm
Hloubka s obalem	120 mm
Balení	1 kus
Sortiment	C
GTIN (EAN)	4012799511960

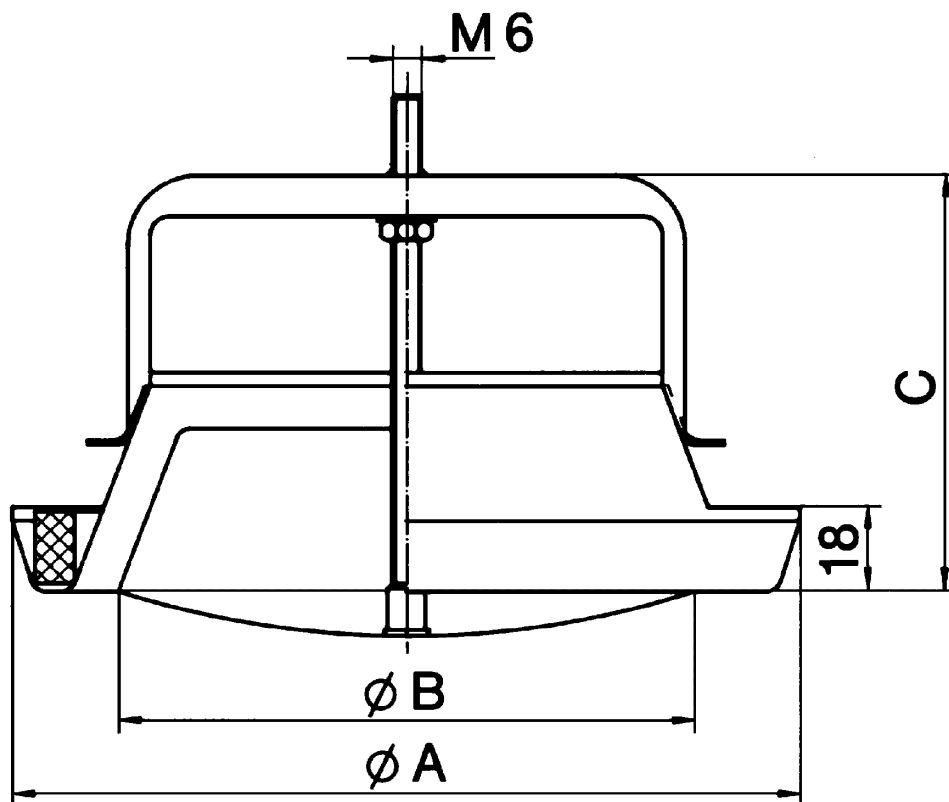
# TM 12

## Charakteristika Tlakové ztráty a akustické údaje: TM 12



① Nastavení kónusu, S = velikost štěrbin

## Výkres [mm]





# TM 12

A	B	C
162	108	98