

Krátká informace

Vodní topný registr pro připojení k RLT FLAT 1200. Nutné objednat s centrálním přístrojem RLT FLAT



Typové číslo

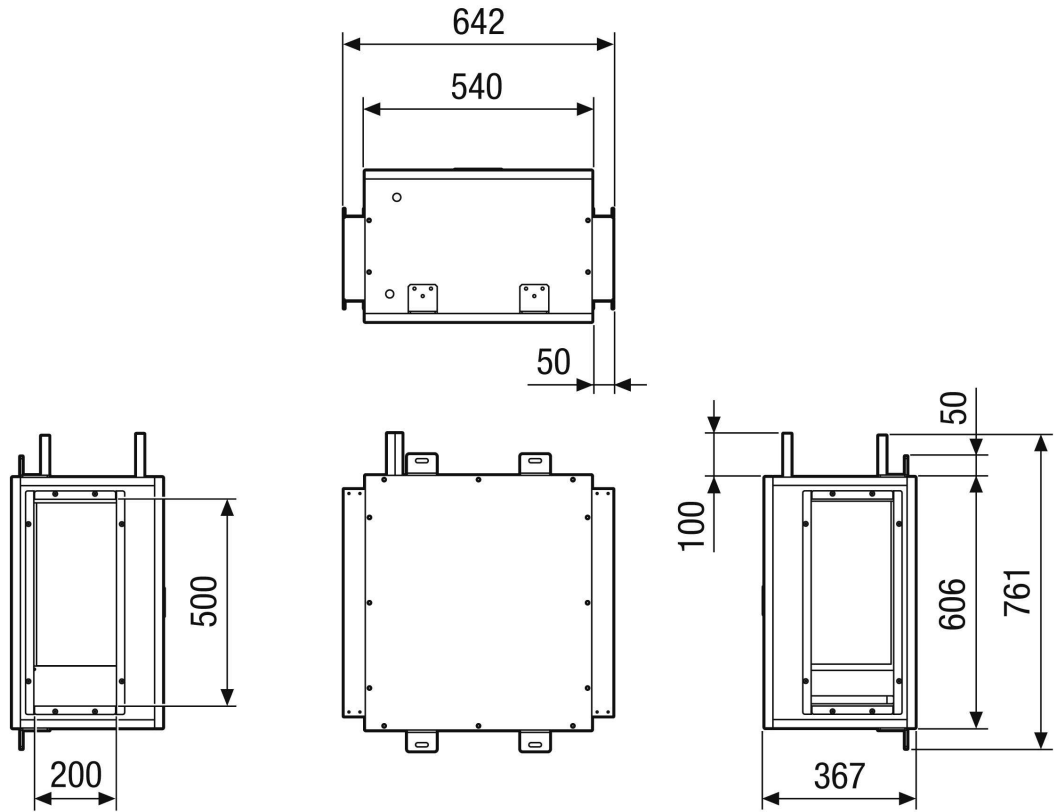
0043.2832

Technické údaje

Médium	Voda
Max. provozní tlak	
Teplota média max.	
Kód registru	M 25x22-3/8 C S 10T 2R 400A 2.1P 2NC
Umístění	Strop
Materiál	Kov
Barva	telešedá, podobný RAL 7047
Hmotnost	87 kg
Hmotnost s obalem	95,7 kg
Šířka	642 mm
Výška	386 mm
Hloubka	761 mm
Šířka s obalem	762 mm
Výška s obalem	626 mm
Hloubka s obalem	881 mm
Topný výkon	2.740 W
Balení	1 kus
Sortiment	X
GTIN (EAN)	4012799321316

WH M4012H HC1

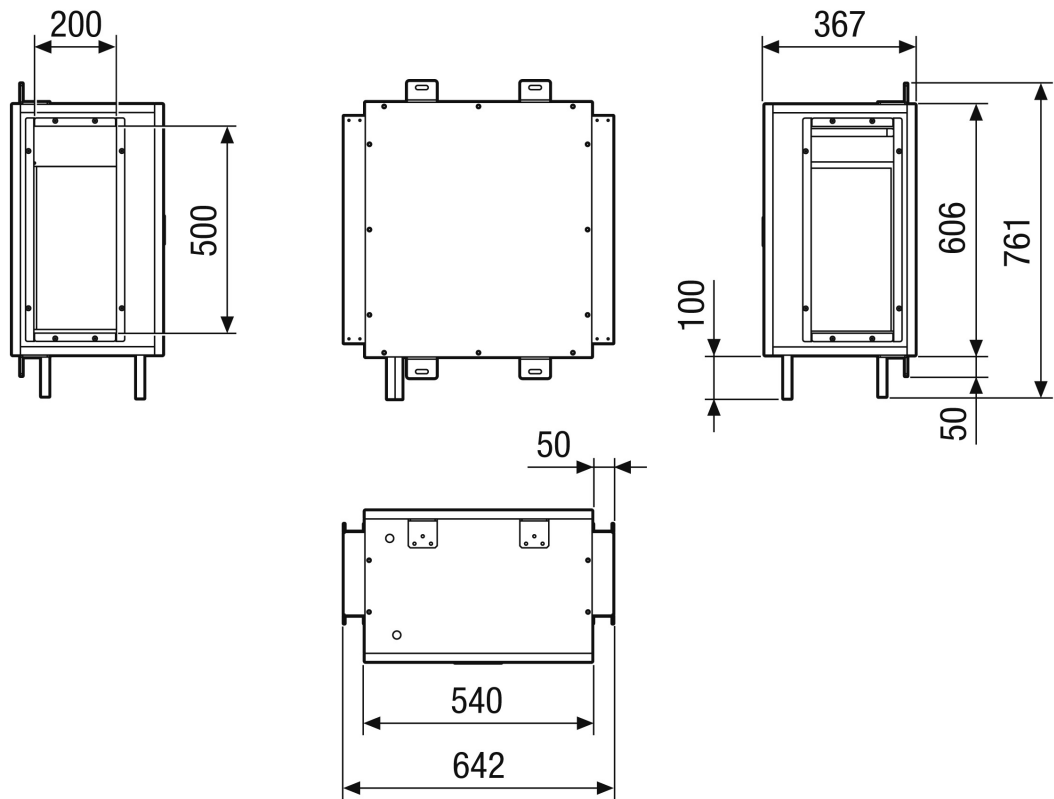
Výkres [mm]



Provedení vlevo

WH M4012H HC1

Výkres [mm]



Provedení vpravo