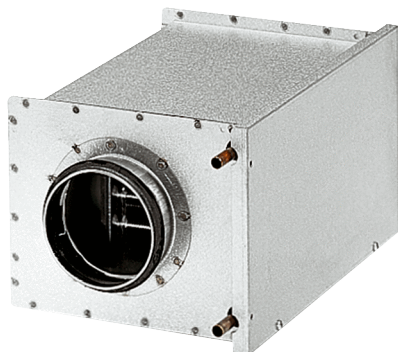


# WRH 31-6



## Krátká informace

Vodní ohřevač vzduchu, plechový, pozink, 13,1 kW, DN 315

Typové číslo

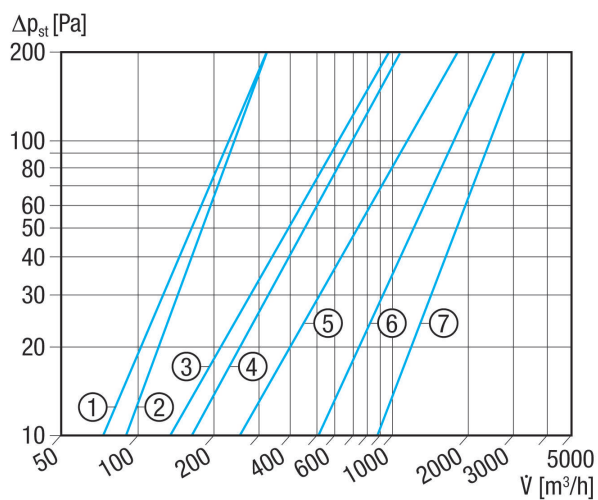
0082.0121

## Technické údaje

Montážní poloha	svisle / vodorovně
Materiál pouzdra	Ocelový plech, pozinkovaný
Hmotnost	9,9 kg
Jmenovitá světlost	315 mm
Volný průřez	3.240 cm <sup>2</sup>
Šířka	460 mm
Výška	408 mm
Hloubka	380 mm
Způsob ohřevu vzduchu	Voda
Topný výkon	13.100 W
Hmotnostní tok	525 kg/h
Teplota přívodu	70 °C
Teplota zpátečky	50 °C
Max. teplota vody	100 °C
Max. tlak vody	6 bar
Rozdíl tlaku vody	6.700 Pa
Balení	1 kus
Sortiment	C
GTIN (EAN)	4012799821212

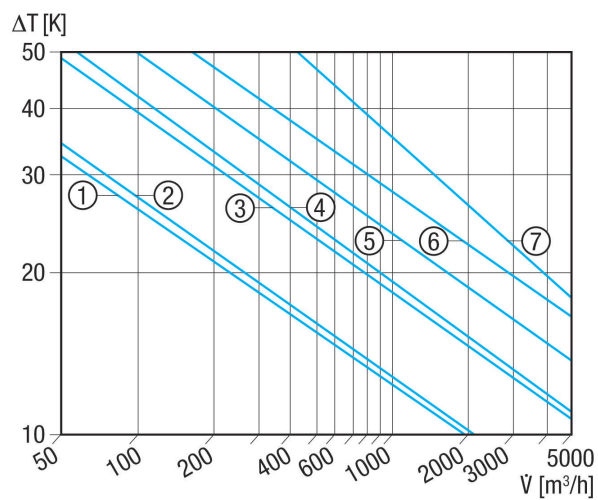
# WRH 31-6

## Charakteristika Tlakové ztráty



- ① WRH 10-1
- ② WRH 12-1
- ③ WRH 16-2
- ④ WRH 20-2
- ⑤ WRH 25-4
- ⑥ WRH 31-6
- ⑦ WRH 40-9

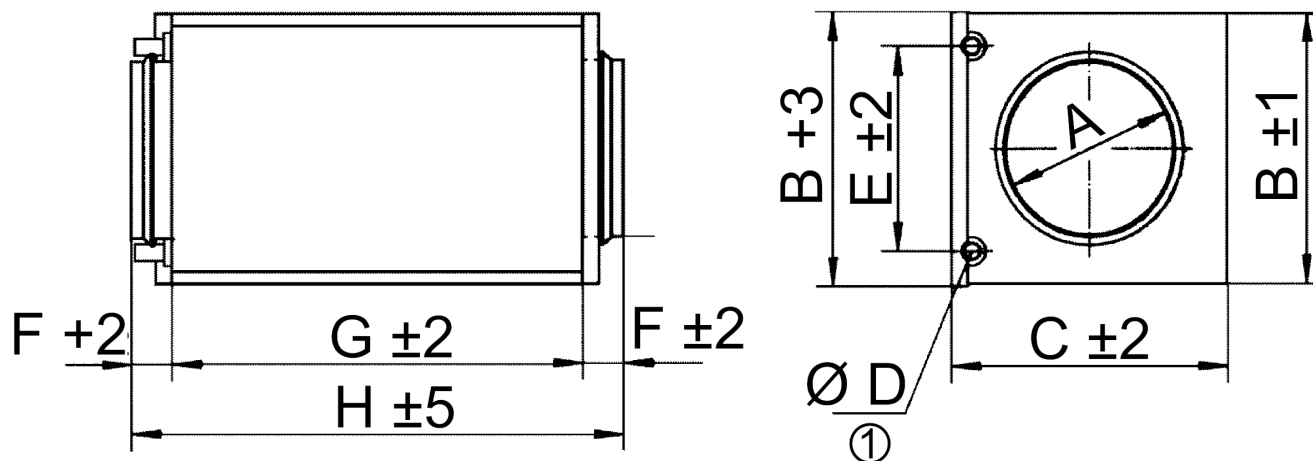
## Charakteristika Nárůst teploty



- ① WRH 10-1
- ② WRH 12-1
- ③ WRH 16-2
- ④ WRH 20-2
- ⑤ WRH 25-4
- ⑥ WRH 31-6
- ⑦ WRH 40-9

# WRH 31-6

Výkres [mm]



A	B	C	D	E	F	G	H
315	408	460	22	325	40	300	380

① Vnější průměr vývodu