



### Krátká informace

Centrální ventilační přístroj s vysoce efektivním ziskem zpětného tepla přes křížový protiproudý výměník, EC motory s konstantní regulací průtoků, přívod a odvod vpravo, 4 x DN 125, včetně ohřevu proti zamrznutí, obchvatu a digitální regulace RLS D1 WR, schválení DIBT a pro pasivní domy, 40 - 160 m<sup>3</sup>/h, 23 - 46 m<sup>3</sup>/h v intervalovém provozu, možnost připojení ke KNX, 4 nástrčné spojky SVR 125 nebo 90° oblouky B90-125 jsou nutné pro připojení ke stáčené trubce (objednat jako příslušenství)

### Příklady použití

Rodinný dům, Pasivní dům, Kancelář

Typové číslo

0095.0085

### Technické údaje

|                                      |  |
|--------------------------------------|--|
| Provedení                            | Provedení s obchvatem - pravé  |
| Počet výkonových stupňů              | 4  |
| Průtok                               | 40 m <sup>3</sup> /h - 160 m <sup>3</sup> /h   |
| Konstantní průtok                    | ano  |
| Lze regulovat                        | -  |
| Druh napětí                          | Jednofázový proud  |
| Napájecí napětí                      | 230 V  |
| Kmitočet sítě                        | 50 Hz / 60 Hz  |
| Příkon                               | 21 W - 80 W (Při protitlaku 100 Pa)  |
| I <sub>Max</sub>                     | 0,5 A (Při aktivním ohřevu proti zámruzu 4 A)  |
| Druh krytí                           | IP 00  |
| Schváleno DIBT.                      | ano  |
| PHI-certifikace                      | ano  |
| Umístění                             | Koupelna / Kuchyně / Sklep / Skladiště / Podkroví / Hospodářský prostor / Kotelna / Chodby |
| Druh systému                         | centrální  |
| Materiál pouzdra                     | Ocelový plech, práškový nástřik  |
| Materiál výměníku                    | Umělá hmota  |
| Materiál vnitřního obložení          | Umělá hmota EPP  |
| Barva                                | bílý hliník  |
| Hmotnost                             | 44,8 kg  |
| Hmotnost s obalem                    | 50,7 kg  |
| Třída filtru                         | G4 / F7  |
| Připojovací průměr                   | 125 mm   |
| Připojovací průměr odvodu kondenzátu | 3/4"-hadicové připojení nebo trubka Ø 28 mm  |
| Šířka                                | 595 mm   |
| Výška                                | 820 mm   |
| Hloubka                              | 435 mm   |
| Šířka s obalem                       | 640 mm   |

# WS 170 KBR

|                                       |  |
|---------------------------------------|--|
| Výška s obalem                        | 990 mm   |
| Hloubka s obalem                      | 455 mm   |
| Teplota média při $I_{Max}$           | 50 °C  |
| Teplota okolí                         | 10 °C až 40 °C   |
| Stupeň tepelné dispozice              | 94 %   |
| Druh tepelného výměníku               | Křížový protiproud   |
| Obchvat                               | automaticky  |
| Registr předeřevu                     | integrováno  |
| Entalpický výměník tepla              | ne   |
| Zapojení s ochranou proti zámru       | ano  |
| Letní provoz                          | Odvod  |
| Hlídání filtru                        | časově závislý   |
| Regulace vlhkosti                     | volitelně s HY 5, HY 5 I, HY 10 AP, HY 10 UP                                       |
| Regulace CO <sub>2</sub> (volitelná)  | SKD  |
| Regulace kvality vzduchu (volitelně)  | EAQ 10/2   |
| Připojení ke KNX (volitelně)          | (připravit)  |
| MODBUS-rozhraní                       | ne   |
| Ovládací díl součástí dodávky         | RLS D1 WR  |
| Ovládací díl (volitelně)              | RLS 1 WR   |
| FM ovládání (volitelně)               | XE 1, XS 1   |
| FM integrace EnOcean (volitelně)      | ne   |
| Mobilní ovládání                      | ne   |
| Hladina akustického tlaku pro pouzdro | 32 dB(A) / 34 dB(A) / 35 dB(A) (Odstup 1 m, hluková pohltivost 10 m <sup>2</sup> ) |
| Číslo schválení                       | Z-51.3-292   |
| Balení                                | 1 kus  |
| Sortiment                             | K  |
| GTIN (EAN)                            | 4012799950851  |

## Oktávový akustický výkon

|  | 63 Hz | 125 Hz | 250 Hz | 500 Hz | 1 kHz | 2 kHz | 4 kHz | 8 kHz | Celkem |
|--|-------|--------|--------|--------|-------|-------|-------|-------|--------|
| <b>L<sub>WA2</sub>, Stupeň 1 (dB(A))</b> | 23    | 29     | 28     | 28     | 26    | 20    | 14    | 4     | 34     |
| <b>L<sub>WA5</sub>, Stupeň 1 (dB(A))</b> | 25    | 36     | 34     | 34     | 38    | 30    | 18    | 5     | 43     |
| <b>L<sub>WA6</sub>, Stupeň 1 (dB(A))</b> | 25    | 36     | 37     | 35     | 42    | 32    | 20    | 6     | 45     |
| <b>L<sub>WA2</sub>, Stupeň 2 (dB(A))</b> | 27    | 28     | 29     | 29     | 28    | 21    | 15    | 3     | 36     |
| <b>L<sub>WA5</sub>, Stupeň 2 (dB(A))</b> | 26    | 36     | 36     | 36     | 41    | 32    | 19    | 4     | 44     |
| <b>L<sub>WA6</sub>, Stupeň 2 (dB(A))</b> | 26    | 37     | 39     | 37     | 44    | 35    | 23    | 8     | 46     |

# WS 170 KBR

|  | 63 Hz | 125 Hz | 250 Hz | 500 Hz | 1 kHz | 2 kHz | 4 kHz | 8 kHz | Celkem |
|--|-------|--------|--------|--------|-------|-------|-------|-------|--------|
| <b>L<sub>WA2</sub>, Stupeň 3 (dB(A))</b> | 22    | 29     | 32     | 31     | 30    | 23    | 17    | 4     | 37     |
| <b>L<sub>WA5</sub>, Stupeň 3 (dB(A))</b> | 18    | 35     | 37     | 37     | 44    | 37    | 22    | 8     | 46     |
| <b>L<sub>WA6</sub>, Stupeň 3 (dB(A))</b> | 23    | 36     | 40     | 39     | 47    | 40    | 25    | 11    | 49     |

L<sub>WA2</sub> = akustický výkon v dB pro pouzdro.

L<sub>WA5</sub> = akustický výkon v dB pro volné sání.

L<sub>WA6</sub> = akustický výkon v dB pro volný výtlak.

L<sub>WA5</sub>, L<sub>WA6</sub> = uváděný akustický výkon ve volném prostoru. Měřený v následujícím provozním bodu na hrdle směřujícím k prostoru. L<sub>WA5</sub> hrdlo odvodu, L<sub>WA6</sub> hrdlo přívodu.

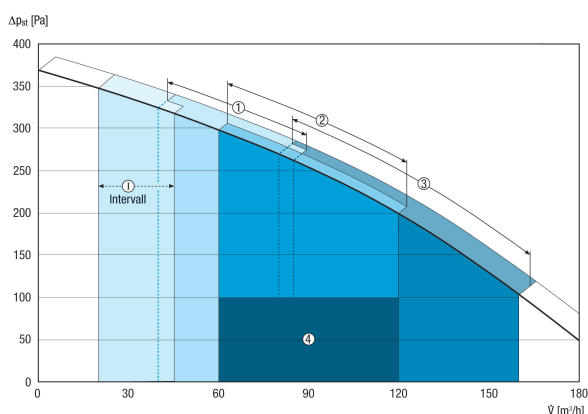
Provozní bod stupeň 1: Průtok vzduchu 70 m<sup>3</sup>/h a externí tlak 100 Pa

Provozní bod stupeň 2: Průtok vzduchu 100 m<sup>3</sup>/h a externí tlak 100 Pa

Provozní bod stupeň 3: Průtok vzduchu 130 m<sup>3</sup>/h a externí tlak 100 Pa

Podle DIN 45635, díl 38, April 1986.

## Charakteristika

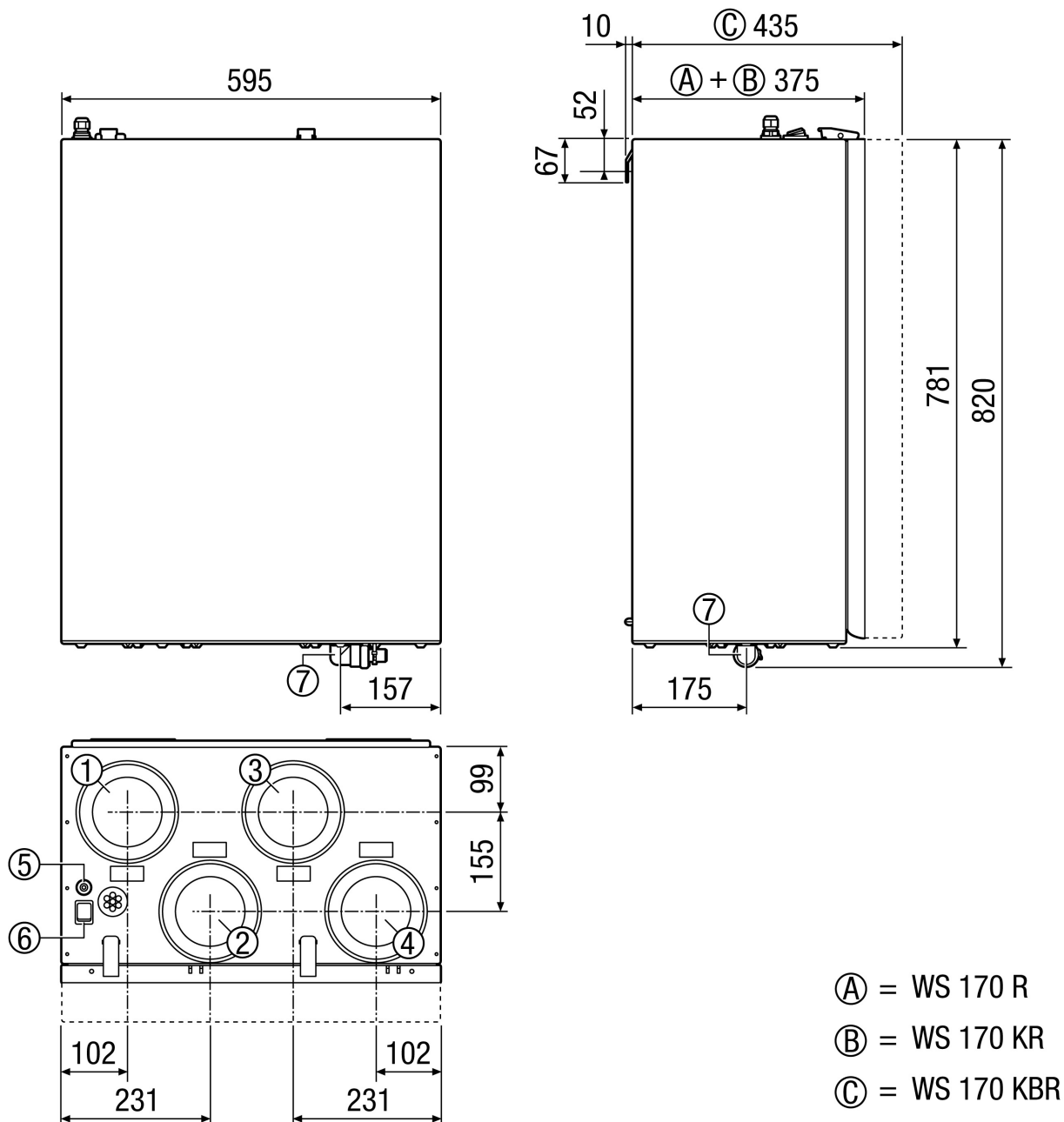


I = Intervalový/ prázdninový provoz, ochrana proti vlhkosti

- ① Snížené větrání
- ② Jmenovité větrání
- ③ Intenzivní / páry provoz
- ④ Doporučená oblast návrhu

# WS 170 KBR

Výkres [mm]



- ① Odpadní vzduch DN 125
- ② Venkovní vzduch DN 125
- ③ Odvod DN 125
- ④ Přívod DN 125
- ⑤ Kabelová vývodka
- ⑥ Hlavní spínač
- ⑦ Odvod kondenzátu