



Krátká informace

Centrální ventilační přístroj s vysoce efektivním získkem zpětného tepla přes křížový protiproudý výměník, EC motory s konstantní regulací průtoků, přívod a odvod vpravo, 4 x DN 125, včetně regulace RLS 1 WR a mobilního ovládání přes App, schválení DIBT, 40 - 160 m³/h, 23 - 46 m³/h v intervalovém provozu, možnost připojení ke KNX, 4 nástrčné spojky SVR 125 nebo 90° oblouky B90-125 jsou nutné pro připojení ke stáčené trubce (objednat jako příslušenství)

Příklady použití

Nízkoenergetický dům, Rodinný dům, Pasivní dům, Obytný prostor, Kancelář

Typové číslo

0095.0276

Technické údaje

Provedení	Standardní provedení pravé
Počet výkonových stupňů	4
Průtok	40 m³/h - 160 m³/h
Konstantní průtok	ano
SEC average	-38,6 kWh/(m²*a)
Třída energetické efektivity	A
Druh napětí	Jednofázový proud
Napájecí napětí	230 V
Kmitočet sítě	50 Hz / 60 Hz
Hodnota SPI podle DIN EN 13141-7 (A7)	0,32 Wh/m³
Příkon	21 W - 80 W (Při protitlaku 100 Pa)
Příkon podle DIN EN 13141-7 (A7)	35 W
Stand-By příkon	< 1 W
I _{Max}	0,5 A
Druh krytí	IP 00
Schváleno DIBT.	ano
PHI-certifikace	ne
Umístění	Stěna
Umístění	Koupelna / Kuchyně / Sklep / Skladiště / Podkroví / Hospodářský prostor / Kotelna / Chodby
Druh systému	centrální
Materiál pouzdra	pozinkovaný ocelový plech, práškový nástřik.
Materiál výměníku	Umělá hmota
Materiál vnitřního obložení	Umělá hmota EPP
Barva	bílá (RAL 9016)
Hmotnost	37,14 kg
Hmotnost s obalem	41,83 kg
Třída filtru	ISO Coarse 80 % (G4)
Připojovací průměr	125 mm

WS 170 R

Připojovací průměr odvodu kondenzátu	3/4"-hadicové připojení nebo trubka Ø 28 mm
Šířka	595 mm
Výška	820 mm
Hloubka	375 mm
Šířka s obalem	640 mm
Výška s obalem	990 mm
Hloubka s obalem	400 mm
Teplota média při I _{Max}	-20 °C až 60 °C
Teplota okolí	10 °C až 40 °C
Max. stupeň tepelné dispozice podle DIN EN 13141-7 (A7)	95 %
Druh tepelného výměníku	Křížový protiproud
Pozice odvodu	vpravo
Obchvat	ne
Registr předeřevu	externí
Entalpický výměník tepla	ne
Zapojení s ochranou proti zámruzu	ano
Letní provoz	Odvod / přívod
Hlídní filtru	časově závislý
Regulace vlhkosti	integrováno
Regulace CO ₂ (volitelně)	SKD
Regulace kvality vzduchu (volitelně)	EAQ 10/3
Připojení ke KNX (volitelně)	K-SM
MODBUS-rozhraní	integrováno
Ovládací díl součástí dodávky	RLS 1 WR, App
Ovládací díl (volitelně)	RLS T2 WS, RLS G1 WS
FM integrace EnOcean (volitelně)	E-SM
Mobilní ovládání	ano
Hladina akustického tlaku pro pouzdro	36 dB (Vzdálenost 3 m, pohlcování zvuku 10 m ²)
Číslo schválení	Z-51.3-292
Balení	1 kus
Sortiment	K
GTIN (EAN)	4012799952763

Oktávový akustický výkon

	63 Hz	125 Hz	250 Hz	500 Hz	1 kHz	2 kHz	4 kHz	8 kHz	Celkem
L_{WA2}, Stupeň 1 (dB(A))	22	36	38	38	39	31	20	5	44
L_{WA5}, Stupeň 1 (dB(A))	25	36	34	34	38	30	18	5	43
L_{WA6}, Stupeň 1 (dB(A))	25	36	37	35	42	32	20	6	45
L_{WA2}, Stupeň 2 (dB(A))	20	38	41	40	41	34	23	9	47

WS 170 R

	63 Hz	125 Hz	250 Hz	500 Hz	1 kHz	2 kHz	4 kHz	8 kHz	Celkem
L_{WA5}, Stupeň 2 (dB(A))	26	36	36	36	41	32	19	4	44
L_{WA6}, Stupeň 2 (dB(A))	26	37	39	37	44	35	23	8	46
L_{WA2}, Stupeň 3 (dB(A))	23	38	42	43	44	38	26	12	49
L_{WA5}, Stupeň 3 (dB(A))	18	35	37	37	44	37	22	8	46
L_{WA6}, Stupeň 3 (dB(A))	23	36	40	39	47	40	25	11	49

L_{WA2}= akustický výkon v dB pro pouzdro.

L_{WA5}= akustický výkon v dB pro volné sání.

L_{WA6}= akustický výkon v dB pro volný výtlak.

L_{WA5}, L_{WA6} = uváděný akustický výkon ve volném prostoru. Měřený v následujícím provozním bodu na hrdle směřujícím k prostoru. L_{WA5} hrdlo odvodu, L_{WA6} hrdlo přívodu.

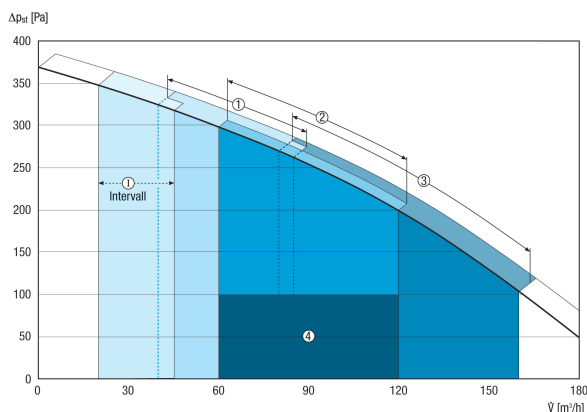
Provozní bod stupeň 1: Průtok vzduchu 70 m³/h a externí tlak 100 Pa

Provozní bod stupeň 2: Průtok vzduchu 100 m³/h a externí tlak 100 Pa

Provozní bod stupeň 3: Průtok vzduchu 130 m³/h a externí tlak 100 Pa

Podle DIN 45635, díl 38, April 1986.

Charakteristika

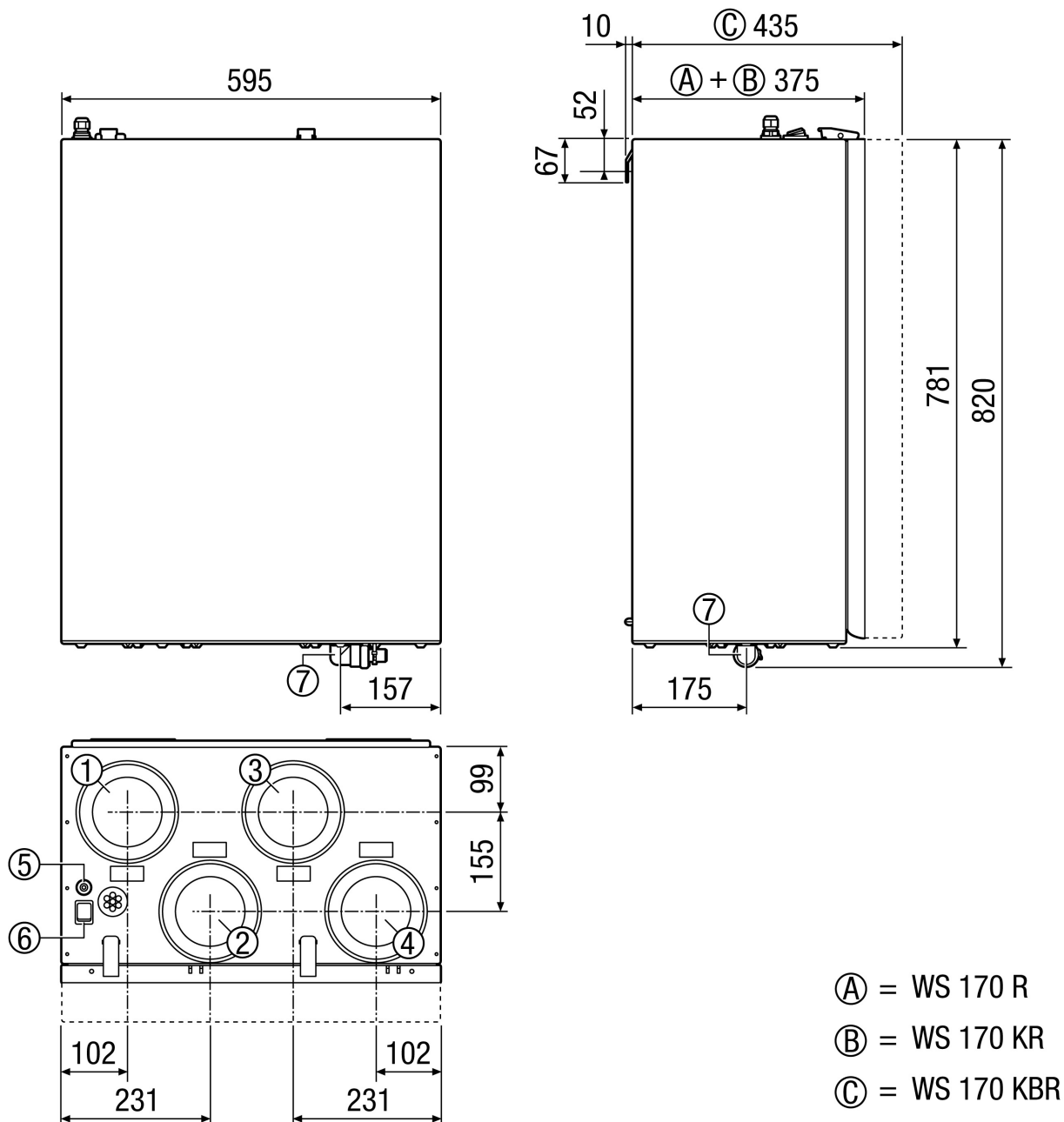


I = Intervalový/ prázdninový provoz, ochrana proti vlhkosti

- ① Snížené větrání
- ② Jmenovité větrání
- ③ Intenzivní / pártý provoz
- ④ Doporučená oblast návrhu

WS 170 R

Výkres [mm]



- ① Odpadní vzduch DN 125
- ② Venkovní vzduch DN 125
- ③ Odvod DN 125
- ④ Přívod DN 125
- ⑤ Kabelová vývodka
- ⑥ Hlavní spínač
- ⑦ Odvod kondenzátu