

geniovent.x 600 F L-G-SO-K



Krátká informace

Lokální zařízení RLT s velmi vysokou rekuperací tepla. S křížovým protiproudovým tepelným výměníkem a registrem předehřevu, připojení vnějšího a odpadního vzduchu vlevo, vedení kanálem, výfuk nahore bez potažených panelů (3x2), senzor CO² integrovaný v zařízení. S aplikací k ovládní mobilními zařízeními.

Typové číslo

0041.0246

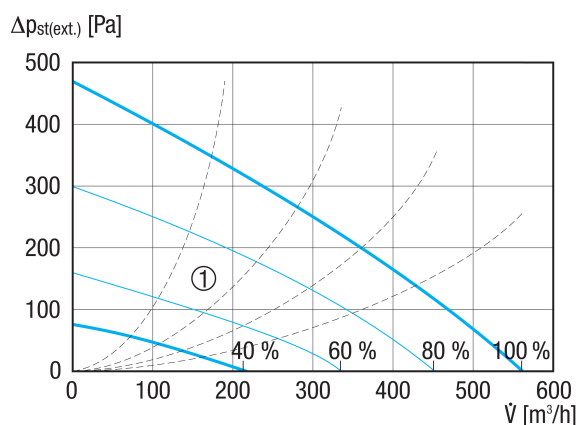
Technické údaje

| | |
|--------------------------------------|--|
| Průtok | 150 m ³ /h / 560 m ³ /h |
| SFP-hodnota | 0,21 W/(m ³ /h) |
| Druh napětí | Jednofázový proud |
| Napájecí napětí | 230 V |
| Kmitočet sítě | 50 Hz |
| Jmenovitý výkon | 83 W |
| Stand-By příkon | < 1 W |
| I _{Max} | 14 A |
| Druh krytí | IP 40 |
| Umístění | uvnitř |
| Materiál | Ocelový plech, pozinkovaný |
| Materiál pouzdra | Ocelový plech, pozinkovaný |
| Materiál výměníku | Umělá hmota |
| Materiál vnitřního obložení | Pěnový materiál z melaminové pryskyřice s rounem |
| Barva | čistě bílá, jako RAL 9010 |
| Hmotnost | 200 kg |
| Hmotnost s obalem | 235 kg |
| Třída filtru | ISO ePM1 50-65% (F7) / ISO ePM10 60% (M5) |
| Připojovací průměr | 250 mm |
| Připojovací průměr odvodu kondenzátu | 7 mm (uvnitř), 10 mm (vně) |
| Šířka | 2.100 mm |
| Výška | 482 mm |
| Hloubka | 800 mm |
| Šířka s obalem | 2.250 mm |
| Výška s obalem | 950 mm |
| Hloubka s obalem | 950 mm |
| Stupeň tepelné dispozice | 91 % |
| Druh tepelného výměníku | Protiproud |
| Obchvat | ano |

geniovent.x 600 F L-G-SO-K

| | |
|--------------------------------------|---|
| Registr předeřevu | integrováno 1,5 kW |
| Registr dohřevu | volitelné |
| Entalpický výměník tepla | ne |
| Zapojení s ochranou proti zámruzu | ano |
| Hlídaní filtru | časově závislý |
| Regulace CO ₂ (volitelná) | integrováno |
| Spalinový spínač | volitelné |
| Regulace kvality vzduchu (volitelně) | Senzor VOC pro geniovent.x |
| Klapky pro venkovní vzduch | integrováno |
| Čidlo přítomnosti | Volitelně pohybový senzor PIR |
| Připojení ke KNX (volitelně) | K-SM |
| MODBUS-rozhraní | integrováno |
| Rozhraní BACnet | integrováno |
| Síťové rozhraní | integrováno |
| Ovládací díl součástí dodávky | RB-ZF4 |
| Ovládací díl (volitelně) | RLS T1 SYS |
| FM integrace EnOcean (volitelně) | E-SM |
| Akustický tlak | 35 dB(A) (při 0,7 * Vmax a vždy 20 Pa tlakové ztrátě vnějšího vzduchu a odpadního vzduchu, při tlumení hluku v místnosti cca 11 dB) |
| Balení | 1 kus |
| Sortiment | X |
| GTIN (EAN) | 4012799412465 |

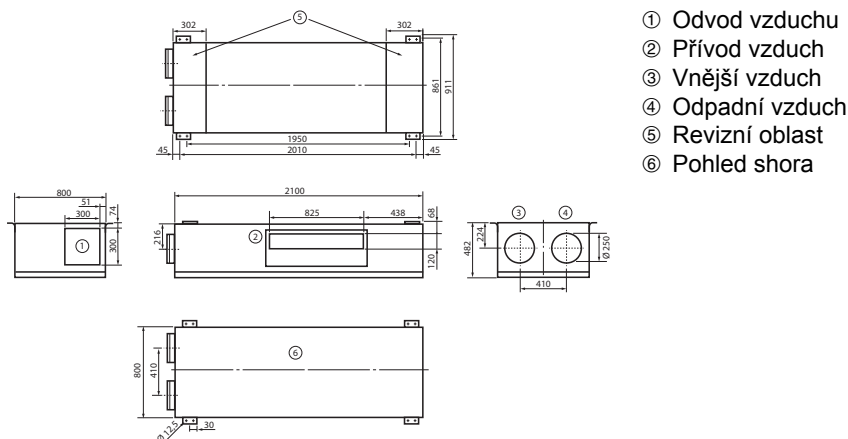
Charakteristika



① Oblast dimenzování

geniovent.x 600 F L-G-SO-K

Výkres [mm]



Výkres [mm]



- ① Upevnění na strop geniovent.x 600-900 FL. Pohled na zařízení ze stropu
- ② Volitelně k dispozici s otočným úhelníkem o 180°
- ③ Určeno pro upevnění ke stropu, např. pomocí závitové tyče M10.
- ④ Volitelně lze úhelník posunout o 36 mm nahoru.

geniovent.x 600 F L-G-SO-K



Ⓢ Volitelně lze úhelník posunout o 36 mm nahoru a otočit o 180°.